

## Погружные электронасосы из нержавеющей стали

-  Загрязненная вода
-  В быту
-  В коммунальном секторе
-  В промышленности



### РАБОЧИЙ ДИАПАЗОН

- Производительность до **750 л/мин** (45 м<sup>3</sup>/ч)
- Напор до **15 м**

### ЭКСПЛУАТАЦИОННЫЕ ОГРАНИЧЕНИЯ

- Глубина погружения до **5 м**
- Температура жидкости до **+40 °С**
- Прохождение твердых частиц во взвешенном состоянии до **50 мм**
- Минимальный уровень погружения при непрерывном режиме работы **300 мм**

### ИСПОЛНЕНИЕ И НОРМЫ БЕЗОПАСНОСТИ

- Кабель электропитания длиной **10 м**
- Внешний поплавковый выключатель для однофазных версий

EN 60335-1  
IEC 60335-1  
CEI 61-150

EN 60034-1  
IEC 60034-1  
CEI 2-3



### СЕРТИФИКАЦИЯ

Сертифицированная система менеджмента DNV  
ISO 9001: Система менеджмента качества  
ISO 14001: Экологический менеджмент



### ОБЛАСТИ ПРИМЕНЕНИЯ И УСТАНОВКА

Погружные электронасосы **BC-MF** рекомендуются для дренажа загрязнённых сточных вод в бытовом секторе, коммунальном хозяйстве и промышленности. Они оснащены **ДВУХКАНАЛЬНЫМ** рабочим колесом, обеспечивающим перекачивание жидкости с присутствием во взвеси коротковолокнистых твердых частиц размерами до Ø 50 мм. Насосы предназначены для отвода сточных и канализационных вод, смеси воды с илом, поверхностных и грунтовых вод на таких объектах, как дачи, коттеджи, индивидуальные жилые дома.

Эти насосы отличаются надежностью работы в автоматическом режиме при использовании в стационарном варианте.

### ПАТЕНТЫ - МАРКИ - МОДЕЛИ

- Заявленный патент № BO2015A000116

### ИСПОЛНЕНИЕ ПО ЗАКАЗУ

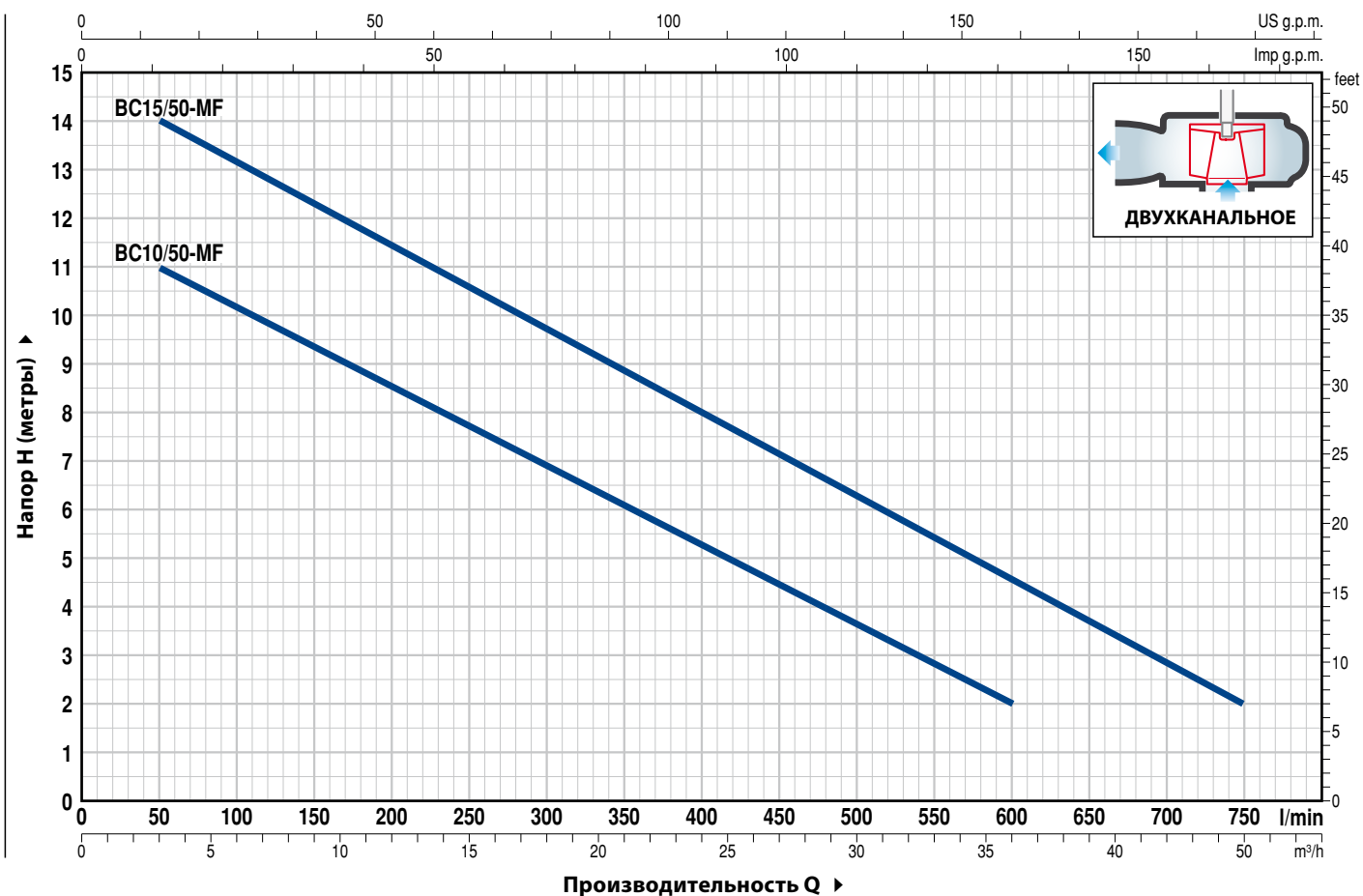
- Однофазные электронасосы без поплавкового выключателя
- Другое напряжение питания или частота 60 Гц

### ГАРАНТИЯ

2 года в соответствии с нашими общими условиями продажи

## РАБОЧИЕ ХАРАКТЕРИСТИКИ И ТЕХНИЧЕСКИЕ ДАННЫЕ

50 Гц n= 2900 об/мин



| ТИП          |             | МОЩНОСТЬ (P <sub>2</sub> ) |      | Q       | H                 |    |     |      |     |     |     |     |     |     |
|--------------|-------------|----------------------------|------|---------|-------------------|----|-----|------|-----|-----|-----|-----|-----|-----|
| Однофазный   | Трехфазный  | кВт                        | л.с. |         | м <sup>3</sup> /ч | 0  | 3   | 6    | 12  | 18  | 24  | 30  | 36  | 42  |
|              |             |                            |      | л/мин   | 0                 | 50 | 100 | 200  | 300 | 400 | 500 | 600 | 700 | 750 |
| BCm 10/50-MF | BC 10/50-MF | 0,75                       | 1    | H метры | 12                | 11 | 10  | 8,5  | 7   | 5   | 3,5 | 2   |     |     |
| BCm 15/50-MF | BC 15/50-MF | 1,1                        | 1,5  |         | 15                | 14 | 13  | 11,5 | 9,7 | 8   | 6,3 | 4,5 | 3   | 2   |

Q - Производительность H - Общий манометрический напор

Допустимое отклонение характеристик насосов соответствует классу 3B согласно EN ISO 9906.

## ПОЗ. КОМПОНЕНТ      КОНСТРУКТИВНЫЕ ХАРАКТЕРИСТИКИ

**1 КОРПУС НАСОСА**      Нержавеющая сталь AISI 304, прецизионное литьё, патрубок с резьбой согласно ISO 228/1

**2 ОСНОВАНИЕ НАСОСА**      Нержавеющая сталь AISI 304

**3 РАБОЧЕЕ КОЛЕСО**      Тип ДВУХКАНАЛЬНЫЙ, нержавеющая сталь AISI 304, прецизионное литьё

**4 КОРПУС ДВИГАТЕЛЯ**      Нержавеющая сталь AISI 304

**5 КРЫШКА ДВИГАТЕЛЯ**      Нержавеющая сталь AISI 304

**6 ВАЛ ДВИГАТЕЛЯ**      Нержавеющая сталь AISI 304

### 7 ДВОЙНОЕ МЕХАНИЧЕСКОЕ ТОРЦЕВОЕ УПЛОТНЕНИЕ ВАЛА С ПРОМЕЖУТОЧНОЙ МАСЛЯНОЙ КАМЕРОЙ

| Уплотнение<br>Тип | Вал<br>Диаметр | Позиция           | Материалы          |                    |           |
|-------------------|----------------|-------------------|--------------------|--------------------|-----------|
|                   |                |                   | Неподвижное кольцо | Вращающееся кольцо | Эластомер |
| MG1-14D SIC       | Ø 14 мм        | Сторона двигателя | Карборунд          | Графит             | NBR       |
|                   |                | Сторона насоса    | Карборунд          | Карборунд          | NBR       |

**8 ПОДШИПНИКИ**      **6203 ZZ / 6203 ZZ**

### 9 КОНДЕНСАТОР

| Электронасос<br>Однофазный | Емкость<br>(230 В или 240 В) |
|----------------------------|------------------------------|
| BCm 10/50-MF               | 20 µF 450 В                  |
| BCm 15/50-MF               | 25 µF 450 В                  |

### 10 ЭЛЕКТРОДВИГАТЕЛЬ

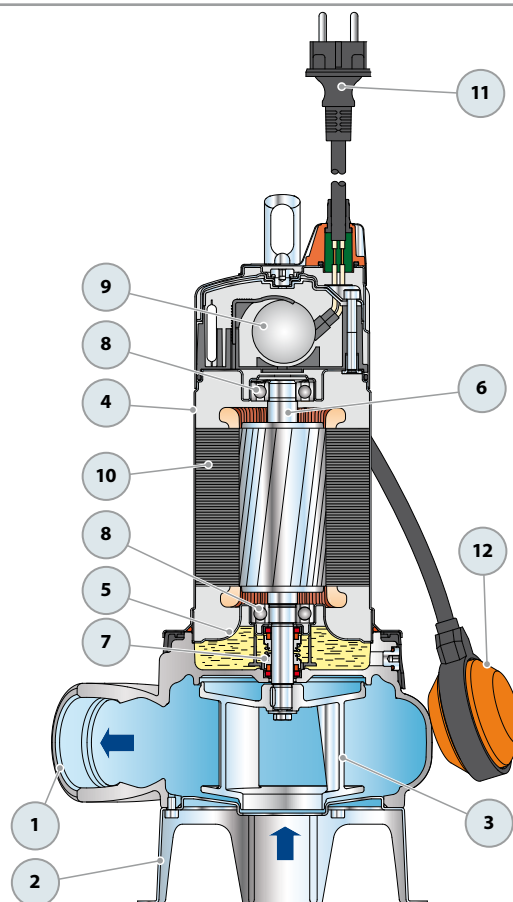
**BCm:** однофазный 230 В - 50 Гц  
с тепловой защитой, встроенной в обмотку  
**BC:** трехфазный 400 В - 50 Гц  
– изоляция класса F,  
– степень защиты IP X8

### 11 КАБЕЛЬ ЭЛЕКТРОПИТАНИЯ

Тип H07 RN-F  
(с вилкой Schuko только для однофазных версий)  
**Стандартная длина 10 метров**

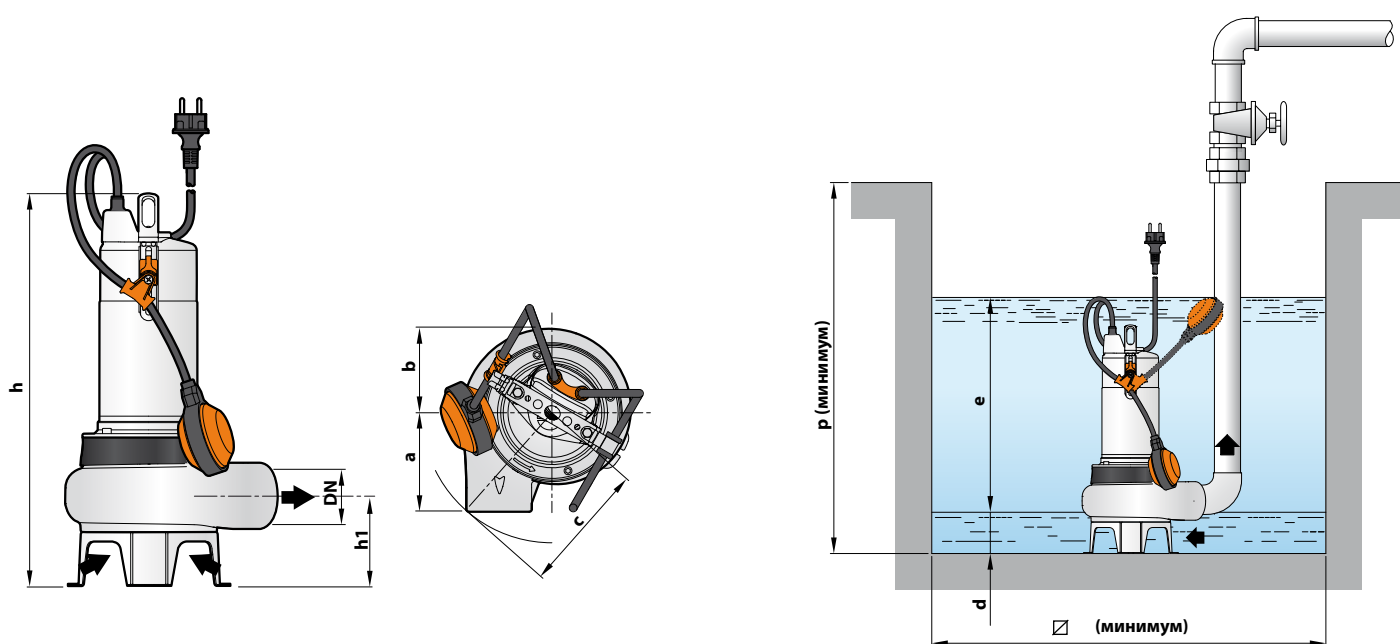
### 12 ВНЕШНИЙ ПОПЛАВКОВЫЙ ВЫКЛЮЧАТЕЛЬ

(только для однофазных версий)



## РАЗМЕРЫ И ВЕС

Типовая схема монтажа



| ТИП          |             | ПАТРУБОК<br>DN | Прохождение<br>твердых частиц<br>во взвешенном<br>состоянии | РАЗМЕРЫ, мм |    |     |     |     |    |          |     |     | кг   |      |
|--------------|-------------|----------------|---|-------------|----|-----|-----|-----|----|----------|-----|-----|------|------|
| Однофазный   | Трехфазный  |                |   | a           | b  | c   | h   | h1  | d  | e        | p   | Ø   | 1~   | 3~   |
| BCm 10/50-MF | BC 10/50-MF | 2"             | Ø 50 мм   | 112         | 98 | 150 | 431 | 102 | 60 | регулир. | 500 | 500 | 14,9 | 13,8 |
| BCm 15/50-MF | BC 15/50-MF |                |   |             |    |     | 446 |     |    |          |     |     | 15,8 | 14,8 |

## ПОТРЕБЛЯЕМЫЙ ТОК

| ТИП          | НАПРЯЖЕНИЕ |       |
|--------------|------------|-------|
|              | Однофазный | 230 В |
| BCm 10/50-MF | 5,0 А      | 4,8 А |
| BCm 15/50-MF | 8,2 А      | 7,9 А |

| ТИП         | НАПРЯЖЕНИЕ |       |       |       |
|-------------|------------|-------|-------|-------|
|             | Трехфазный | 230 В | 400 В | 240 В |
| BC 10/50-MF | 3,7 А      | 2,1 А | 3,5 А | 2,0 А |
| BC 15/50-MF | 5,6 А      | 3,2 А | 5,4 А | 3,1 А |

## ПАЛЛЕТИЗАЦИЯ

| ТИП          |             | Перевозка автотранспортом<br>Кол-во насосов |
|--------------|-------------|---|
| Однофазный   | Трехфазный  |   |
| BCm 10/50-MF | BC 10/50-MF | 54  |
| BCm 15/50-MF | BC 15/50-MF | 54  |