

Погружные электронасосы из нержавеющей стали

-  Загрязненная вода
-  В быту
-  В коммунальном секторе
-  В промышленности



РАБОЧИЙ ДИАПАЗОН

- Производительность до **750 л/мин** (45 м³/ч)
- Напор до **15 м**

ЭКСПЛУАТАЦИОННЫЕ ОГРАНИЧЕНИЯ

- Глубина погружения до **5 м**
- Температура жидкости до **+40 °C**
- Прохождение твердых частиц во взвешенном состоянии до **50 мм**
- Минимальный уровень погружения при непрерывном режиме работы **300 мм**

ИСПОЛНЕНИЕ И НОРМЫ БЕЗОПАСНОСТИ

- Кабель питания длиной **10 м**
- Внешний поплавковый выключатель для однофазных версий

EN 60335-1
IEC 60335-1
CEI 61-150

EN 60034-1
IEC 60034-1
CEI 2-3



СЕРТИФИКАЦИЯ

Сертифицированная система менеджмента DNV
ISO 9001: Система менеджмента качества
ISO 14001: Экологический менеджмент



ОБЛАСТИ ПРИМЕНЕНИЯ И УСТАНОВКА

Погружные электронасосы из нержавеющей стали **BC-ST** рекомендуются для дренажа загрязнённых сточных вод в бытовом секторе, коммунальном хозяйстве и промышленности. Они оснащены **ДВУХКАНАЛЬНЫМ** рабочим колесом, обеспечивающим перекачивание жидкости с присутствием во взвеси коротковолокнистых твердых частиц размерами до Ø 50 мм. Насосы предназначены для отвода сточных и канализационных вод, смеси воды с илом, поверхностных и грунтовых вод на таких объектах, как дачи, коттеджи, индивидуальные жилые дома. Эти насосы отличаются надежностью работы в автоматическом режиме при использовании в стационарном варианте.

ПАТЕНТЫ - МАРКИ - МОДЕЛИ

- Заявленный патент № BO2015A000116

ИСПОЛНЕНИЕ ПО ЗАКАЗУ

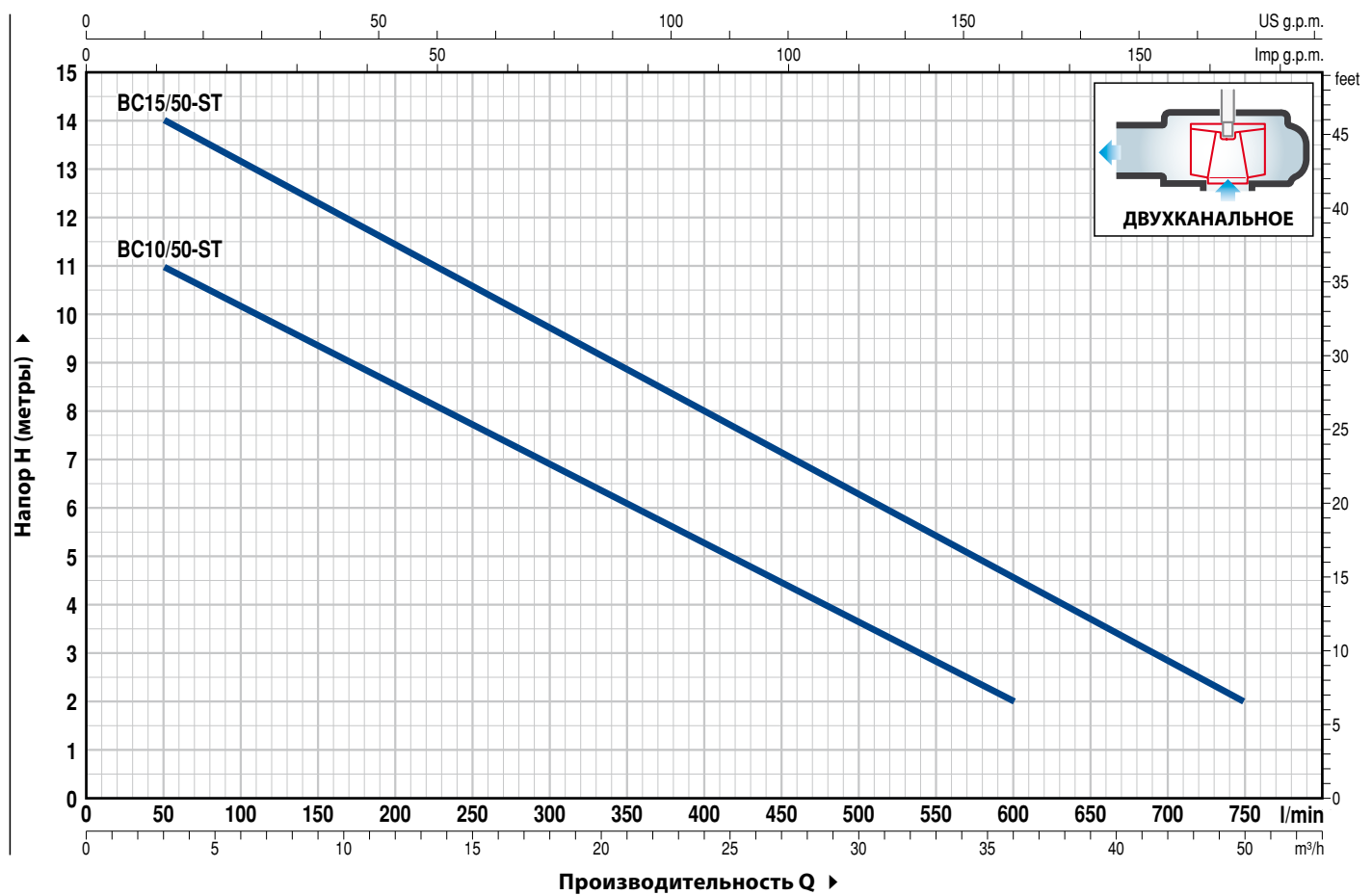
- Однофазные электронасосы без поплавкового выключателя
- Вал насоса из нержавеющей стали AISI 304
- Другое напряжение питания или частота 60 Гц

ГАРАНТИЯ

2 года в соответствии с нашими общими условиями продажи

РАБОЧИЕ ХАРАКТЕРИСТИКИ И ТЕХНИЧЕСКИЕ ДАННЫЕ

50 Гц n= 2900 об/мин



ТИП		МОЩНОСТЬ (P ₂)		Q	Flow Rate (l/min)									
Однофазный	Трёхфазный	кВт	л.с.		0	3	6	12	18	24	30	36	42	45
BCm 10/50-ST	BC 10/50-ST	0,75	1	H метры	0	50	100	200	300	400	500	600	700	750
BCm 15/50-ST	BC 15/50-ST	1,1	1,5		12	11	10	8,5	7	5	3,6	2		
					15	14	13	11,5	9,7	8	6,3	4,6	2,9	2

Q - Производительность H - Общий манометрический напор

Допустимое отклонение характеристик насосов соответствует классу 3B согласно EN ISO 9906.

ПОЗ. КОМПОНЕНТ КОНСТРУКТИВНЫЕ ХАРАКТЕРИСТИКИ

1	КОРПУС НАСОСА	Нержавеющая сталь AISI 304, патрубок с резьбой согласно ISO 228/1				
2	ОСНОВАНИЕ НАСОСА	Нержавеющая сталь AISI 304				
3	РАБОЧЕЕ КОЛЕСО	Тип ДВУХКАНАЛЬНЫЙ, нержавеющая сталь AISI 304, прецизионное литьё				
4	КОРПУС ДВИГАТЕЛЯ	Нержавеющая сталь AISI 304				
5	КРЫШКА ДВИГАТЕЛЯ	Нержавеющая сталь AISI 304				
6	ВАЛ ДВИГАТЕЛЯ	Нержавеющая сталь AISI 431				
7	ДВОЙНОЕ МЕХАНИЧЕСКОЕ ТОРЦЕВОЕ УПЛОТНЕНИЕ ВАЛА С ПРОМЕЖУТОЧНОЙ МАСЛЯНОЙ КАМЕРОЙ					
	<i>Уплотнение</i>	<i>Вал</i>	<i>Позиция</i>	<i>Материалы</i>		
	<i>Тип</i>	<i>Диаметр</i>		<i>Неподвижное кольцо</i>	<i>Вращающееся кольцо</i>	<i>Эластомер</i>
	MG1-14D SIC	Ø 14 мм	Сторона двигателя Сторона насоса	Карборунд Карборунд	Графит Карборунд	NBR NBR
8	ПОДШИПНИКИ	6203 ZZ / 6203 ZZ				

9 КОНДЕНСАТОР

<i>Электронасос</i>	<i>Емкость</i>
<i>Однофазный</i>	<i>(230 В или 240 В)</i>
BCm 10/50-ST	20 µF 450 В
BCm 15/50-ST	25 µF 450 В

10 ЭЛЕКТРОДВИГАТЕЛЬ

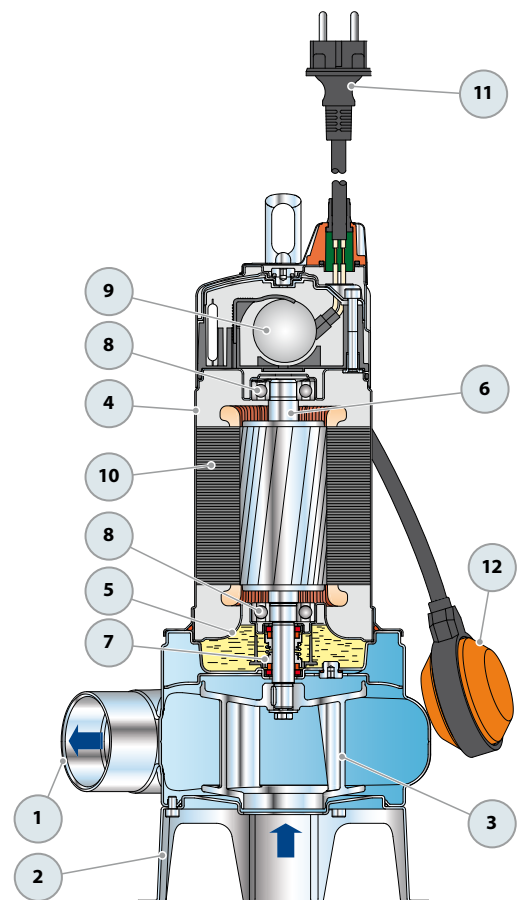
- BCm:** однофазный 230 В - 50 Гц
с тепловой защитой, встроенной в обмотку
- BC:** трехфазный 400 В - 50 Гц
- изоляция класса F,
 - степень защиты IP X8

11 КАБЕЛЬ ЭЛЕКТРОПИТАНИЯ

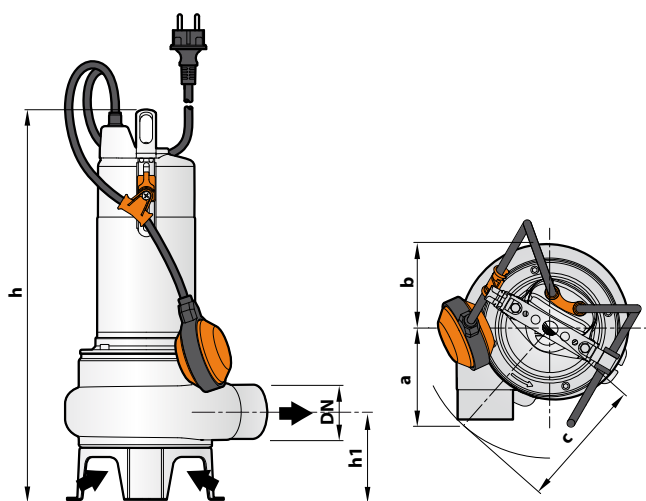
Тип H07 RN-F
(с вилкой Schuko только для однофазных версий)
Стандартная длина 10 метров

12 ВНЕШНИЙ ПОПЛАВКОВЫЙ ВЫКЛЮЧАТЕЛЬ

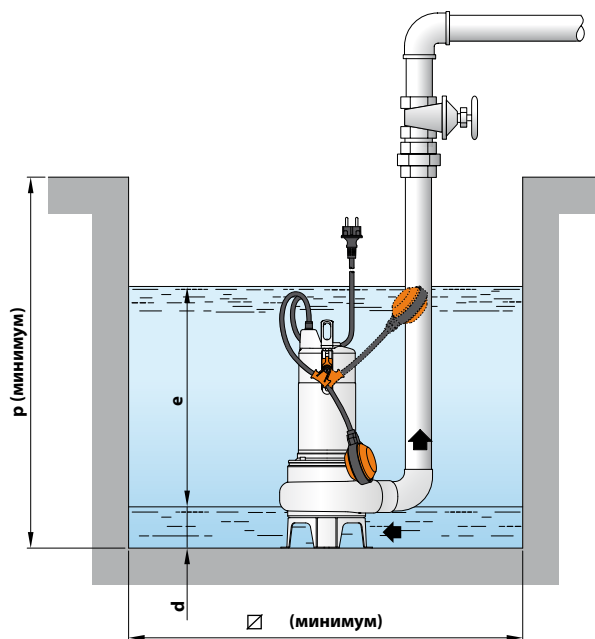
(только для однофазных версий)



РАЗМЕРЫ И ВЕС



Типовая схема монтажа



ТИП		ПАТРУБОК DN	Прохождение твердых частиц во взвешенном состоянии	РАЗМЕРЫ, мм									кг	
Однофазный	Трехфазный			a	b	c	h	h1	d	e	p	Ø	1~	3~
BCm 10/50-ST	BC 10/50-ST	2"	Ø 50 мм	102	95	145	430	102	60	регулир.	500	500	11,9	10,8
BCm 15/50-ST	BC 15/50-ST						445						13,5	12,5

ПОТРЕБЛЯЕМЫЙ ТОК

ТИП	НАПРЯЖЕНИЕ	
	Однофазный	230 В
BCm 10/50-ST	5,0 А	4,8 А
BCm 15/50-ST	8,2 А	7,9 А

ТИП	НАПРЯЖЕНИЕ			
	Трехфазный	230 В	400 В	240 В
BC 10/50-ST	3,7 А	2,1 А	3,5 А	2,0 А
BC 15/50-ST	5,6 А	3,2 А	5,4 А	3,1 А

ПАЛЛЕТИЗАЦИЯ

ТИП		Перевозка автотранспортом Кол-во насосов
Однофазный	Трехфазный	
BCm 10/50-ST	BC 10/50-ST	54
BCm 15/50-ST	BC 15/50-ST	54