

Самовсасывающие жидкостно-кольцевые электронасосы

► С двойной фронтальной вставкой для предотвращения заклинивания

-  Чистая вода
-  В коммунальном секторе
-  В промышленности
-  В сельском хозяйстве



РАБОЧИЙ ДИАПАЗОН

- Производительность до **50 л/мин** (3 м³/ч)
- Напор до **51 м**

ЭКСПЛУАТАЦИОННЫЕ ОГРАНИЧЕНИЯ

- Манометрическая высота всасывания до **9 м (HS)**
- Температура жидкости от **-10 °С** до **+90 °С**
- Температура окружающей среды до **+40 °С**
- Максимальное давление в корпусе насоса **6 бар**
- Продолжительный режим работы электродвигателя **S1**

ИСПОЛНЕНИЕ И НОРМЫ БЕЗОПАСНОСТИ

EN 60335-1
IEC 60335-1
CEI 61-150

EN 60034-1
IEC 60034-1
CEI 2-3



СЕРТИФИКАЦИЯ

Сертифицированная система менеджмента DNV
ISO 9001: Система менеджмента качества
ISO 14001: Экологический менеджмент



ОБЛАСТИ ПРИМЕНЕНИЯ И УСТАНОВКА

Рекомендуются для перекачивания чистой, без абразивных частиц, воды и жидкостей, химически неагрессивных по отношению к конструкционным материалам насоса. Благодаря особому принципу работы, их применение является удачным решением в тех случаях, когда необходим компактный самовсасывающий насос, или же при нестабильном потоке перекачиваемой жидкости и содержании в ней повышенного количества воздуха. Установка насоса должна производиться в закрытых помещениях или в местах, защищенных от непогоды.

ПАТЕНТЫ - МАРКИ - МОДЕЛИ

- Фланец: патент № IT1243605
- Зарегистрированная ЕС модель № 342159-0008

ИСПОЛНЕНИЕ ПО ЗАКАЗУ

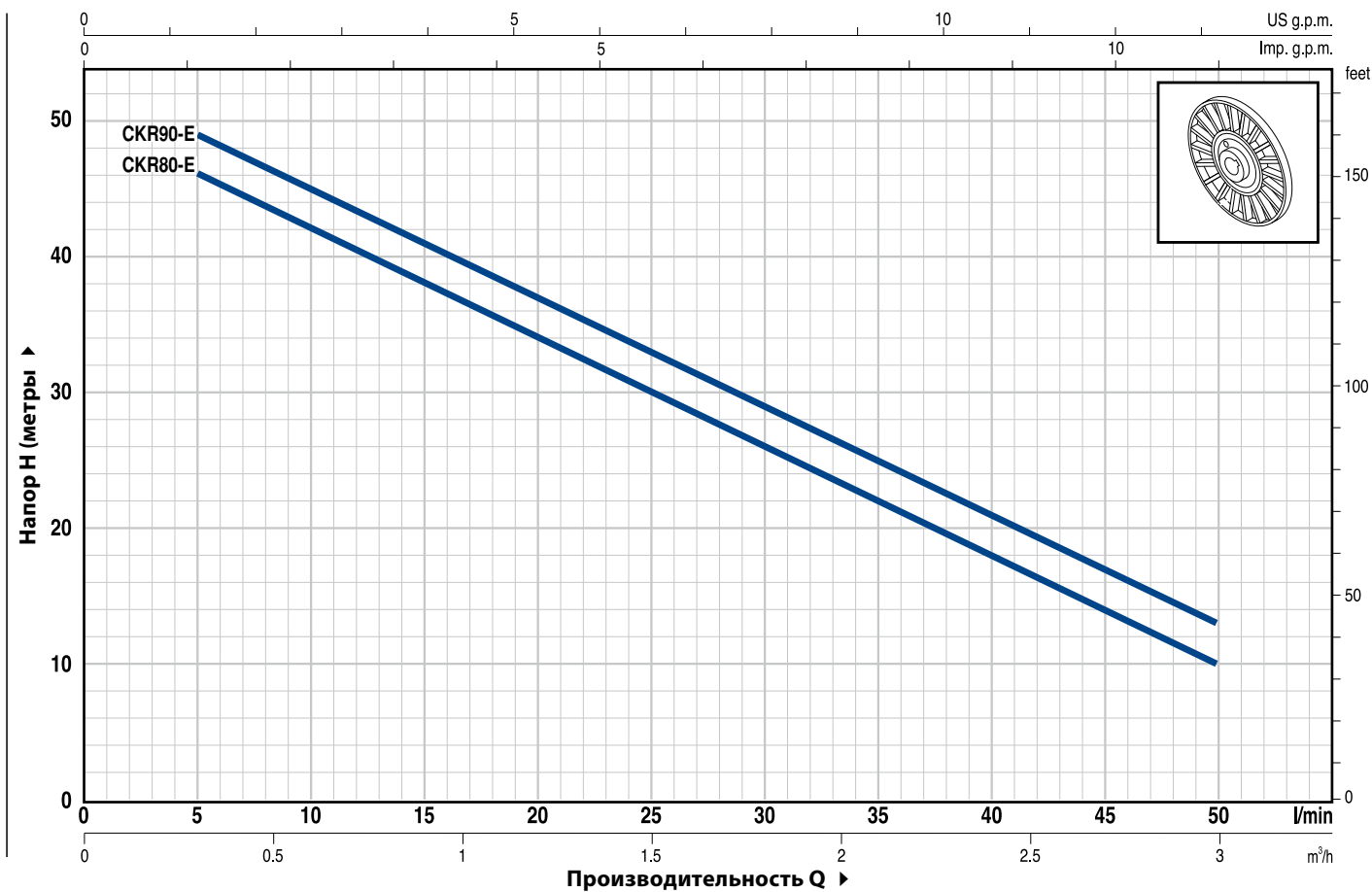
- Специальное механическое уплотнение
- Другие напряжения питания
- Степень защиты IP X5

ГАРАНТИЯ

2 года в соответствии с нашими общими условиями продажи

РАБОЧИЕ ХАРАКТЕРИСТИКИ И ТЕХНИЧЕСКИЕ ДАННЫЕ

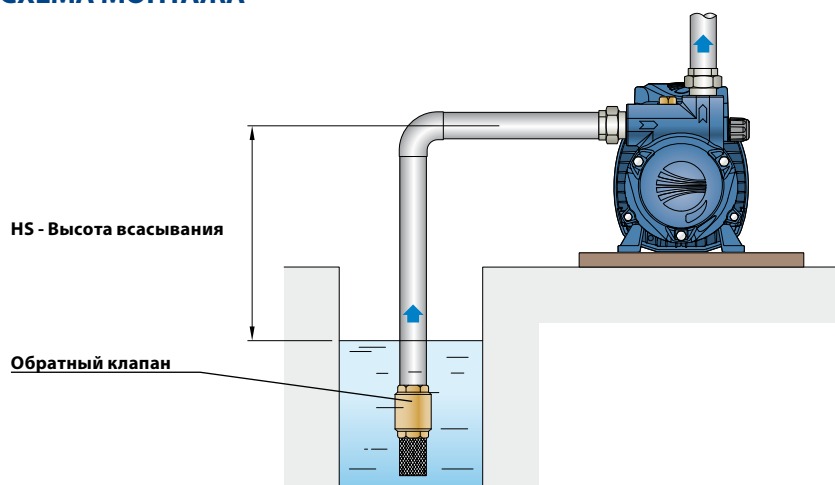
50 Гц n= 2900 об/мин HS= 0 м



ТИП		МОЩНОСТЬ (P ₂)		Q										
Однофазный	Трёхфазный	кВт	л.с.		м ³ /ч	0	0,3	0,6	0,9	1,2	1,5	1,8	2,1	2,4
СКRm 80-E	СКR 80-E	0,55	0,75	л/мин	0	5	10	15	20	25	30	35	40	50
				H метры	48	46	42	38	34	30	26	22	18	10
СКRm 90-E	СКR 90-E	0,75	1		51	49	45	41	37	33	29	25	21	13

Q - Производительность H - Общий манометрический напор HS - Высота всасывания
Допустимое отклонение характеристик насосов соответствует классу 3B согласно EN ISO 9906.

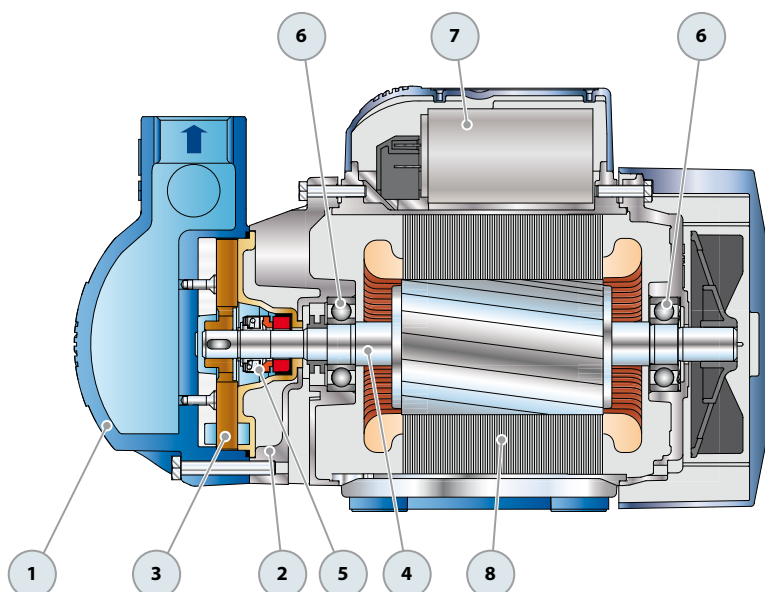
ТИПОВАЯ СХЕМА МОНТАЖА



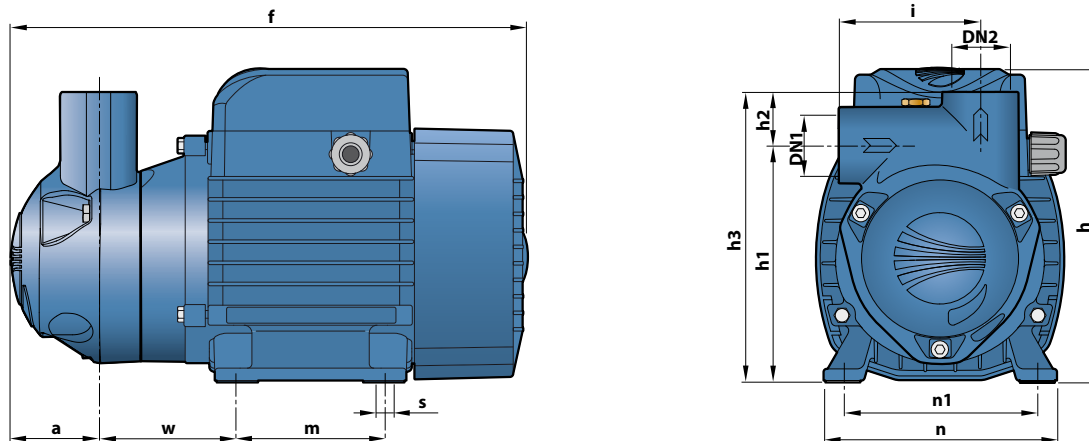
ПОЗ. КОМПОНЕНТ

КОНСТРУКТИВНЫЕ ХАРАКТЕРИСТИКИ

1	КОРПУС НАСОСА	Чугун, вставка из нержавеющей стали для предотвращения заклинивания рабочего колеса вследствие образования ржавчины. Патрубки с резьбой согласно ISO 228/1				
2	ФЛАНЕЦ	Алюминий, латунная вставка (запатентовано) снижает риск заклинивания рабочего колеса				
3	РАБОЧЕЕ КОЛЕСО	Латунь, тип «звездочка» с открытыми радиальными лопатками				
4	ВАЛ ДВИГАТЕЛЯ	Нержавеющая сталь EN 10088-3 - 1.4104				
5	МЕХАНИЧЕСКОЕ УПЛОТНЕНИЕ	Уплотнение	Вал	Материалы		
		<i>Тип</i>	<i>Диаметр</i>	<i>Неподвижное кольцо</i>	<i>Вращающееся кольцо</i>	<i>Эластомер</i>
		AR-12V	Ø 12 мм	Керамика	Графит	Витон
6	ПОДШИПНИКИ	6203 ZZ / 6203 ZZ				
7	КОНДЕНСАТОР	Электронасос	Емкость			
		<i>Однофазный</i>	<i>(230 В или 240 В)</i>			
		CKRm 80-E	16 µF - 450 В			
		CKRm 90-E	20 µF - 450 В			
8	ЭЛЕКТРОДВИГАТЕЛЬ	<p>CKRm: однофазный 230 В - 50 Гц с тепловой защитой, встроенной в обмотку. CKR: трехфазный 230/400 В - 50 Гц.</p> <p>⇒ Электронасосы с трехфазным двигателем имеют высокую эффективность класса IE2 (IEC 60034-30)</p> <ul style="list-style-type: none"> - Изоляция: класс F - Степень защиты: IP X4 				



РАЗМЕРЫ И ВЕС



ТИП		ПАТРУБКИ		РАЗМЕРЫ, мм												кг	
Однофазный	Трёхфазный	DN1	DN2	a	f	h	h1	h2	h3	i	m	n	n1	w	s	1~	3~
СКRm 80-E	СКR 80-E	1"	1"	50	296	180	136	31	167	81	90	140	112	77	7	10,8	9,9
СКRm 90-E	СКR 90-E															10,9	10,0

ПОТРЕБЛЯЕМЫЙ ТОК

ТИП	НАПРЯЖЕНИЕ	
	Однофазный	230 В
СКRm 80-E	5,0 А	4,8 А
СКRm 90-E	5,1 А	4,9 А

ТИП	НАПРЯЖЕНИЕ					
	Трёхфазный	230 В	400 В	690 В	240 В	415 В
СКR 80-E	3,5 А	2,0 А	1,2 А	3,4 А	1,9 А	1,1 А
СКR 90-E	3,6 А	2,1 А	1,25 А	3,5 А	2,0 А	1,1 А