

Электронные регуляторы давления

 В быту



ЭКСПЛУАТАЦИОННЫЕ ХАРАКТЕРИСТИКИ

- Максимальная производительность до **200 л/мин** (12 м³/ч)
- Рабочее давление **8 бар**
- Давление перезапуска **2 бар**
(возможна регулировка величины давления в диапазоне от 1 бар до 5 бар)

ЭКСПЛУАТАЦИОННЫЕ ОГРАНИЧЕНИЯ

- Температура жидкости до **+65 °C**
- Температура окружающей среды до **+40 °C**
- Разрушающее внутреннее давление **32 бар**
- Степень защиты **IP 65**
- Напряжение **230 В** - Частота **50/60 Гц** -
Максимальная сила тока **16 А**

ТЕХНИЧЕСКИЕ ДАННЫЕ

ТИП	МОЩНОСТЬ (P ₂)		Вольт	Гц	Сила тока
	кВт	л.с.			
EASYPRO	1,5	2	230	50/60	16 А

ИСПОЛНЕНИЕ И ПРАВИЛА БЕЗОПАСНОСТИ

- Электронная плата, залитая смолой для надёжной защиты от влаги, легко заменяется.
- Электронная плата внутри EASYPRO прошла самую строгую проверку EMC на электромагнитную совместимость.

ПАТЕНТЫ - МАРКИ - МОДЕЛИ

- Зарегистрированная ЕС модель № 976824
- Заявленный патент № IT 1388969, IT 1388970
- EASYPRO® зарегистрированная торговая марка №0001334546

ИСПОЛНЕНИЕ ПО ЗАКАЗУ

- Версия с патрубками 1" NPT
- Версия с кабелем, вилкой и розеткой Schuko

ИСПОЛЬЗОВАНИЕ И УСТАНОВКА

EASYPRO® отличается от традиционных регуляторов давления некоторыми инновационными характеристиками:

- **встроенный гидроаккумулятор;**
- **возможность выбора давления перезапуска насоса;**
- **ЖК-дисплей с подсветкой.**

ДАВЛЕНИЕ ЗАПУСКА НАСОСА

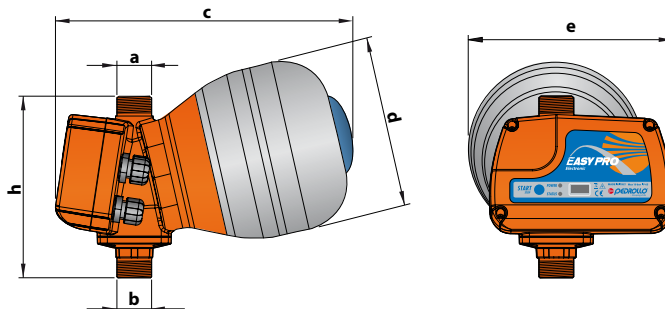
EASYPRO® позволяет настраивать величину давления перезапуска насоса в диапазоне от 1 бар до 5 бар.

Регулировка параметров производится кнопкой управления на панели прибора, а ЖК-дисплей отображает значения параметров. Одно устройство удовлетворяет требованиям различных систем.

ГИДРОАККУМУЛЯТОР

EASYPRO® имеет встроенный гидроаккумулятор объёмом **3 л**. Величина объёма аккумулируемой жидкости и способность поглощать избыточное давление, присущая расширительным бакам, позволяют применять EASYPRO® в системах, где применение других регуляторов является нецелесообразным. Для обеспечения оптимальных характеристик защиты и аккумуляирования жидкости давление воздуха в гидроаккумуляторе, заводская настройка **1,8 бар**, может быть легко изменено в соответствии с выбранным давлением включения насоса.

РАЗМЕРЫ И ВЕС



ТИП	ПАТРУБКИ		РАЗМЕРЫ, мм				кг
	a	b	c	d	e	h	
EASYPRO	1"	1"	284	162	192	174	2,43

ПРИНАДЛЕЖНОСТИ

- **GSR** Быстроразъёмное соединение, состоящее из трех частей, с уплотнительным кольцом (1" М)



GSR