




Электронасосы с вихревым рабочим колесом

-  Чистая вода
-  В промышленности
-  В быту



РАБОЧИЙ ДИАПАЗОН

- Производительность до **90 л/мин** (5,4 м³/ч)
- Напор до **100 м**

ЭКСПЛУАТАЦИОННЫЕ ОГРАНИЧЕНИЯ

- Манометрическая высота всасывания до **8 м**
- Температура жидкости от **-10 °С** до **+90 °С**
- Температура окружающей среды от **-10 °С** до **+40 °С** (+45 °С для PQ 60, PQ 60-Bs)
- Максимальное давление в корпусе насоса:
 - **6 бар** в PQ 60-65
 - **10 бар** в PQ 70-80-81-90-100-200-300 PQ 60Bs-65Bs-81Bs
- Продолжительный режим работы электродвигателя **S1**

ИСПОЛНЕНИЕ И НОРМЫ БЕЗОПАСНОСТИ

EN 60335-1
IEC 60335-1
CEI 61-150

EN 60034-1
IEC 60034-1
CEI 2-3



СЕРТИФИКАЦИЯ

Сертифицированная система менеджмента DNV
ISO 9001: Система менеджмента качества
ISO 14001: Экологический менеджмент



ОБЛАСТИ ПРИМЕНЕНИЯ И УСТАНОВКА

Рекомендуются для перекачивания чистой, без абразивных частиц, воды и жидкостей, химически неагрессивных по отношению к конструкционным материалам насоса. Гидравлические характеристики насосов в сочетании с их компактностью делают насосы пригодными для применения и в быту, и в промышленности. Установка насоса должна производиться в закрытых помещениях или в местах, защищенных от непогоды.

ПАТЕНТЫ - МАРКИ - МОДЕЛИ

- Зарегистрированная модель № 0001520591 PQm 60[®]
- Фланец: патент № IT1243605
- Вал: патент № 0000275945 (PQ60, PQ65)
- Зарегистрированная ЕС модель № 002146548

ИСПОЛНЕНИЕ ПО ЗАКАЗУ

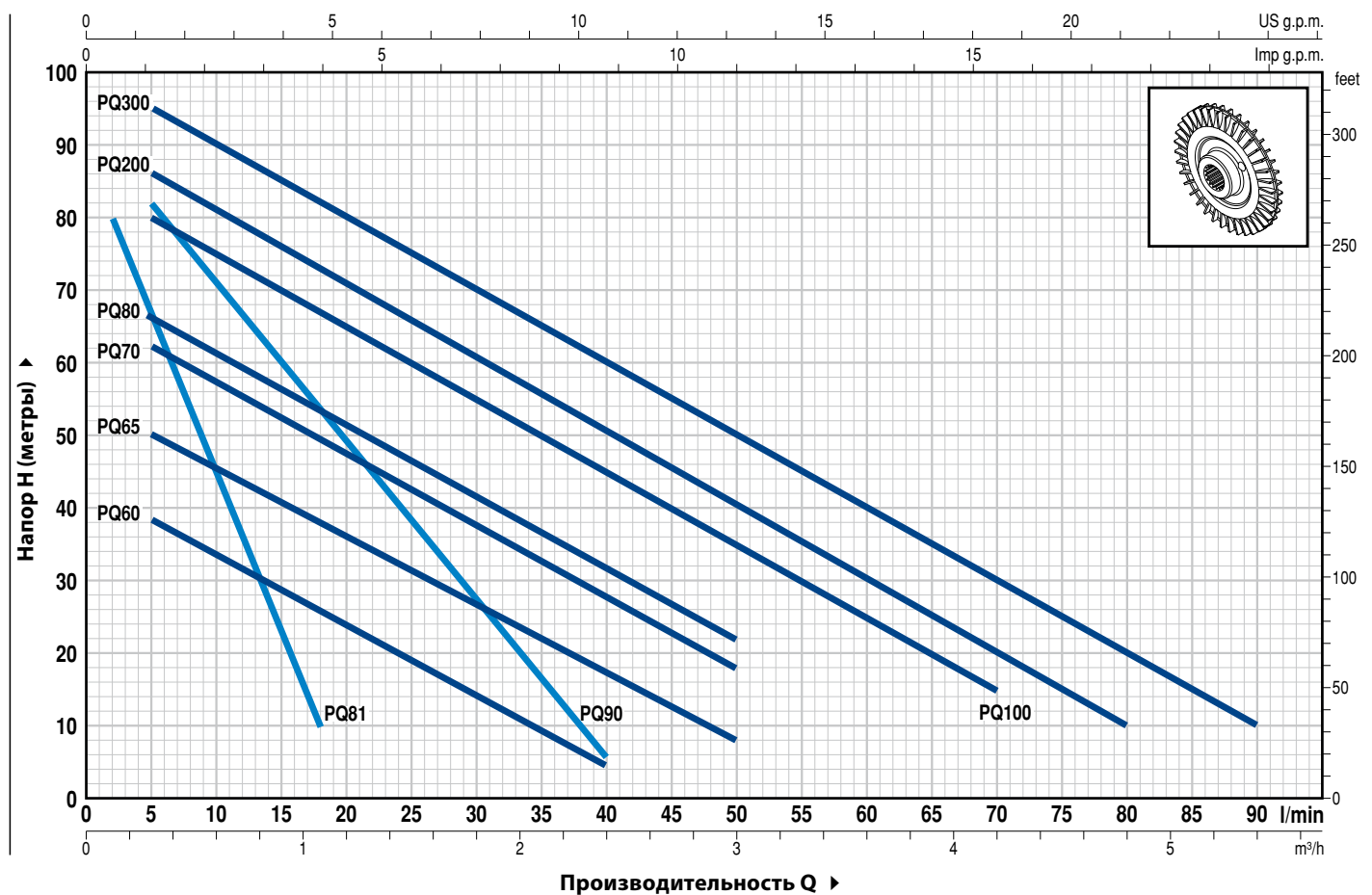
- Специальное механическое уплотнение
- Вал насоса из нержавеющей стали EN 10088-3 - 1.4401 (AISI 316)
- Другие напряжения питания или частота 60 Гц
- Степень защиты IP X5 для PQ 70-80-90-100-200-300

ГАРАНТИЯ

2 года в соответствии с нашими общими условиями продажи

РАБОЧИЕ ХАРАКТЕРИСТИКИ И ТЕХНИЧЕСКИЕ ДАННЫЕ

50 Гц n= 2900 об/мин HS= 0 м



ТИП		МОЩНОСТЬ (P ₂)		Q	Q																		
Однофазный	Трёхфазный	кВт	л.с.		л/мин	0	0,3	0,6	0,9	1,2	1,5	1,8	2,1	2,4	3,0	3,6	4,2	4,8	5,4				
PQm 60°	PQ 60°	0,37	0,50	H метры	40	38	33,5	29	24	19,5	15	10	5										
PQm 65	PQ 65	0,50	0,70		55	50	45,5	40,5	36	31	27	22	17	8									
PQm 70	PQ 70	0,60	0,85		65	62	57	52	47	42	37	32	27	18									
PQm 80	PQ 80	0,75	1		70	66	61	56	51	46	41	36,5	31	22									
PQm 90	PQ 90	0,75	1		90	82	71	60	49	38	27	17	5										
PQm 100	PQ 100	1,1	1,5		85	80	75	70	65	60	55	50	45	35	25	15							
PQm 200	PQ 200	1,5	2		90	86	81	76	71	65,5	60	55	50	40	30	20	10						
-	PQ 300	2,2	3		100	95	90	85	80	75	70	65	60	50	40	30	20	10					
PQm 60-Bs	PQ 60-Bs	0,37	0,50		40	38	33,5	29	24	19,5	15	10	5										
PQm 65-Bs	PQ 65-Bs	0,50	0,70		55	50	45,5	40,5	36	31	27	22	17	8									

⇒ Bs= корпус насоса из латуни

ТИП		МОЩНОСТЬ (P ₂)		Q	Q										
Однофазный	Трёхфазный	кВт	л.с.		л/мин	0	0,12	0,24	0,36	0,48	0,60	0,72	0,84	0,96	1,08
PQm 81	PQ 81	0,50	0,70	H метры	90	80	71	63	54	45	37	28	19	10	
PQm 81-Bs	PQ 81-Bs	0,50	0,70		90	80	71	63	54	45	37	28	19	10	

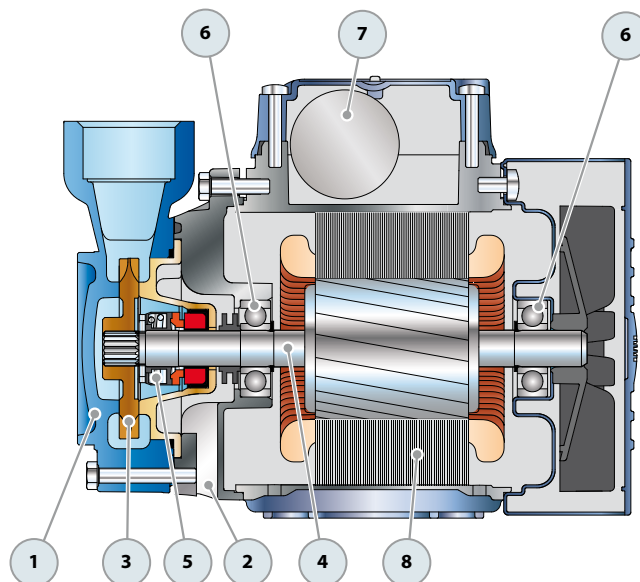
⇒ Bs= корпус насоса из латуни

Q - Производительность H - Общий манометрический напор HS - Высота всасывания
Допустимое отклонение характеристик насосов соответствует классу 3B согласно EN ISO 9906.

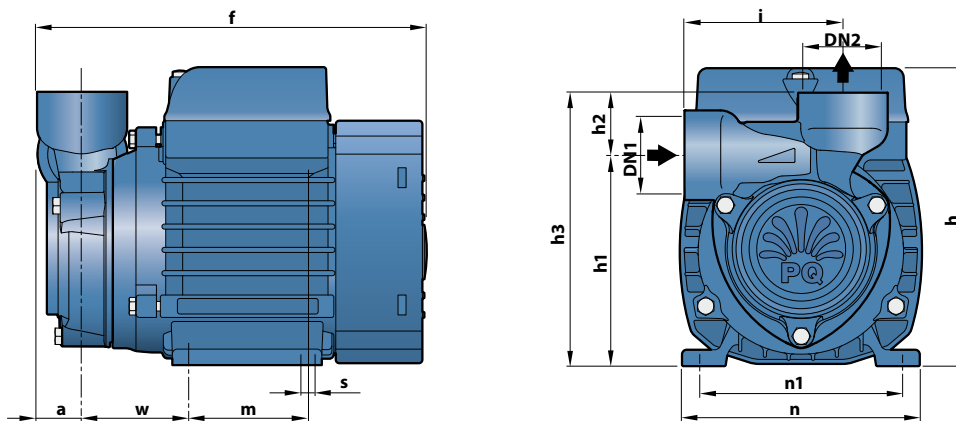
ПОЗ. КОМПОНЕНТ

КОНСТРУКТИВНЫЕ ХАРАКТЕРИСТИКИ

1	КОРПУС НАСОСА	Чугун с катафорезной обработкой (латунь для PQ-Bs), патрубки с резьбой согласно ISO 228/1					
2	ФЛАНЕЦ	Алюминий с латунной вставкой (патент), снижает риск заклинивания рабочего колеса					
3	РАБОЧЕЕ КОЛЕСО	Латунь, с периферийными радиальными лопатками					
4	ВАЛ ДВИГАТЕЛЯ	Нержавеющая сталь EN 10088-3 - 1.4104					
5	МЕХАНИЧЕСКОЕ УПЛОТНЕНИЕ	<i>Электронасос</i>	<i>Уплотнение</i>	<i>Вал</i>	<i>Материалы</i>		
		<i>Тип</i>	<i>Тип</i>	<i>Диаметр</i>	<i>Неподвижное кольцо</i>	<i>Вращающееся кольцо</i>	<i>Эластомер</i>
		PQ 60-65	AR-12	Ø 12 мм	Керамика	Графит	NBR
		PQ 70-80-81-90 PQ 60Bs-65Bs-81Bs	ST1-12	Ø 12 мм	Карборунд	Графит	NBR
		PQ 100-200-300	FN-14	Ø 14 мм	Графит	Керамика	NBR
6	ПОДШИПНИКИ	<i>Электронасос</i>	<i>Тип</i>				
		PQ 60-65-81	6201 ZZ / 6201 ZZ				
		PQ 60Bs-65Bs-81Bs	6201 ZZ / 6201 ZZ				
		PQ 70-80-90	6203 ZZ / 6203 ZZ				
		PQ 100-200-300	6204 ZZ / 6204 ZZ				
7	КОНДЕНСАТОР	<i>Электронасос</i>	<i>Емкость</i>				
		<i>Однофазный</i>	<i>(230 В или 240 В)</i>	<i>(110 В)</i>			
		PQm 60 - 60Bs	10 µF - 450 В	25 µF - 250 В			
		PQm 65 - 65Bs	14 µF - 450 В	25 µF - 250 В			
		PQm 70	16 µF - 450 В	60 µF - 300 В			
		PQm 80	20 µF - 450 В	60 µF - 300 В			
		PQm 81 - 81Bs	14 µF - 450 В	25 µF - 250 В			
		PQm 90	20 µF - 450 В	60 µF - 300 В			
		PQm 100	31.5 µF - 450 В	60 µF - 250 В			
		PQm 200	45 µF - 450 В	80 µF - 250 В			
8	ЭЛЕКТРОДВИГАТЕЛЬ	PQm: однофазный 230 В - 50 Гц с тепловой защитой, встроенной в обмотку.					
		PQ: трехфазный 230/400 В - 50 Гц.					
		<p>⇒ Электронасосы с трехфазным двигателем имеют высокую эффективность класса IE2 до P₂=1,1 кВт и IE3 от P₂=1,5 кВт (IEC 60034-30)</p> <p>- Изоляция: класс F</p> <p>- Степень защиты: IP X4</p>					



РАЗМЕРЫ И ВЕС



ТИП		ПАТРУБКИ		РАЗМЕРЫ, мм												КГ					
Однофазный	Трехфазный	DN1	DN2	a	f	h	h1	h2	h3	i	m	n	n1	w	s	1~	3~				
PQm 60°	PQ 60°	1"	1"	22	190	145	101	30	131	76	55	118	93-100	53	7	-	-	5,1	5,1		
PQm 60-Bs	PQ 60-Bs						113											143	78	7,0	6,2
PQm 65	PQ 65						108											138	76	7,1	6,4
PQm 65-Bs	PQ 65-Bs						121											151	83	9,7	9,6
PQm 70	PQ 70						180 *											151	83	9,7	9,6
PQm 80	PQ 80	1/2"	1/2"	18	218	152	119	22	141	71	80	120	100	56	7	-	-	7,0	6,3		
PQm 81	PQ 81						126											153	84	6,9	6,2
PQm 81-Bs	PQ 81-Bs						112											138	112	6,9	9,8
PQm 90	PQ 90	3/4"	3/4"	22	255	180 *	126	27	153	84	90	138	112	62	9	14,1	12,2				
PQm 100	PQ 100	1"	1"	25	318	212	140	30	170	89	100	164	125	85	9	-	-	15,2	14,1		
PQm 200	PQ 200																	15,2	14,1		
-	PQ 300																	-	15,2		

(*) h=199 мм для однофазных версий на 110 В

ПОТРЕБЛЯЕМЫЙ ТОК

ТИП	НАПРЯЖЕНИЕ		
	230 В	240 В	110 В
Однофазный	230 В	240 В	110 В
PQm 60° - PQm 60-Bs	2,6 А	2,4 А	5,2 А
PQm 65 - PQm 65-Bs	3,7 А	3,4 А	7,4 А
PQm 70	5,2 А	4,8 А	10,8 А
PQm 80	5,2 А	4,8 А	10,5 А
PQm 81 - PQm 81-Bs	3,4 А	2,7 А	5,8 А
PQm 90	5,6 А	5,1 А	11,5 А
PQm 100	9,0 А	8,2 А	18,0 А
PQm 200	12,0 А	11,0 А	24,0 А

ТИП	НАПРЯЖЕНИЕ				
	230 В	400 В	690 В	240 В	415 В
Трехфазный	230 В	400 В	690 В	240 В	415 В
PQ 60° - PQ 60-Bs	2,0 А	1,15 А	-	1,9 А	1,1 А
PQ 65 - PQ 65-Bs	3,0 А	1,7 А	-	2,8 А	1,6 А
PQ 70	3,8 А	2,2 А	-	3,3 А	1,9 А
PQ 80	3,8 А	2,2 А	-	3,3 А	1,9 А
PQ 81 - PQ 81-Bs	2,2 А	1,3 А	-	2,0 А	1,15 А
PQ 90	4,2 А	2,4 А	-	3,8 А	2,2 А
PQ 100	6,3 А	3,6 А	2,05 А	5,7 А	3,3 А
PQ 200	7,6 А	4,4 А	2,5 А	7,0 А	4,0 А
PQ 300	9,3 А	5,4 А	3,15 А	8,7 А	5,0 А

ПАЛЛЕТИРОВАНИЕ

ТИП		Автоперевозки	Мор. контейнер
Однофазный	Трехфазный	Кол-во насосов	Кол-во насосов
PQm 60°	PQ 60°	256	352
PQm 60-Bs	PQ 60-Bs	238	306
PQm 65	PQ 65	200	240
PQm 65-Bs	PQ 65-Bs	200	240
PQm 70	PQ 70	102	170
PQm 80	PQ 80	102	170
PQm 81	PQ 81	200	240
PQm 81-Bs	PQ 81-Bs	200	240
PQm 90	PQ 90	102	170
PQm 100	PQ 100	72	96
PQm 200	PQ 200	72	96
-	PQ 300	72	96