

## Погружные электронасосы

 Грязная вода

 В быту

 В коммунальном секторе



### РАБОЧИЙ ДИАПАЗОН

- Производительность до **380 л/мин** (22,8 м<sup>3</sup>/ч)
- Напор до **13 м**

### ЭКСПЛУАТАЦИОННЫЕ ОГРАНИЧЕНИЯ

- Глубина погружения до **10 м**  
(с кабелем электропитания соответствующей длины)
- Температура жидкости до **+50 °С** (Температура жидкости до +90 °С кратковременно до 3 минут)
- Прохождение твердых частиц во взвешенном состоянии:
  - до **Ø 20 мм** для RX 2/20, RX 3/20
  - до **Ø 40 мм** для RX 4/40, RX 5/40
- Минимальный уровень осушения:
  - **25 мм** для RX 2/20, RX 3/20
  - **50 мм** для RX 4/40, RX 5/40
- Продолжительный режим работы электродвигателя **S1**

### ИСПОЛНЕНИЕ И НОРМЫ БЕЗОПАСНОСТИ

В комплект насосов входят:

- кабель питания длиной **5 м** RX 2/20, RX 3/20
- кабель питания длиной **10 м** RX 4/40, RX 5/40
- внешний поплавковый выключатель для однофазных версий

EN 60335-1  
IEC 60335-1  
CEI 61-150

EN 60034-1  
IEC 60034-1  
CEI 2-3



### СЕРТИФИКАЦИЯ

Сертифицированная система менеджмента DNV  
ISO 9001: Система менеджмента качества  
ISO 14001: Экологический менеджмент



### ОБЛАСТИ ПРИМЕНЕНИЯ И УСТАНОВКА

Насосы **RX-VORTEX** подходят для дренажа загрязненной воды. Применённые конструктивные решения обеспечивают безопасность функционирования насоса даже при продолжительном режиме работы, благодаря полному охлаждению двигателя.

Рекомендуются для хозяйственно-бытового применения, отвода загрязнённой воды при присутствии в взвеси твердых частиц.

### ПАТЕНТЫ - МАРКИ - МОДЕЛИ

- Патент № IT0001390742 (RX 4-5/40)
- Зарегистрированная ЕС модель № 342159-0014 (RX 2-3/20)

### ИСПОЛНЕНИЕ ПО ЗАКАЗУ

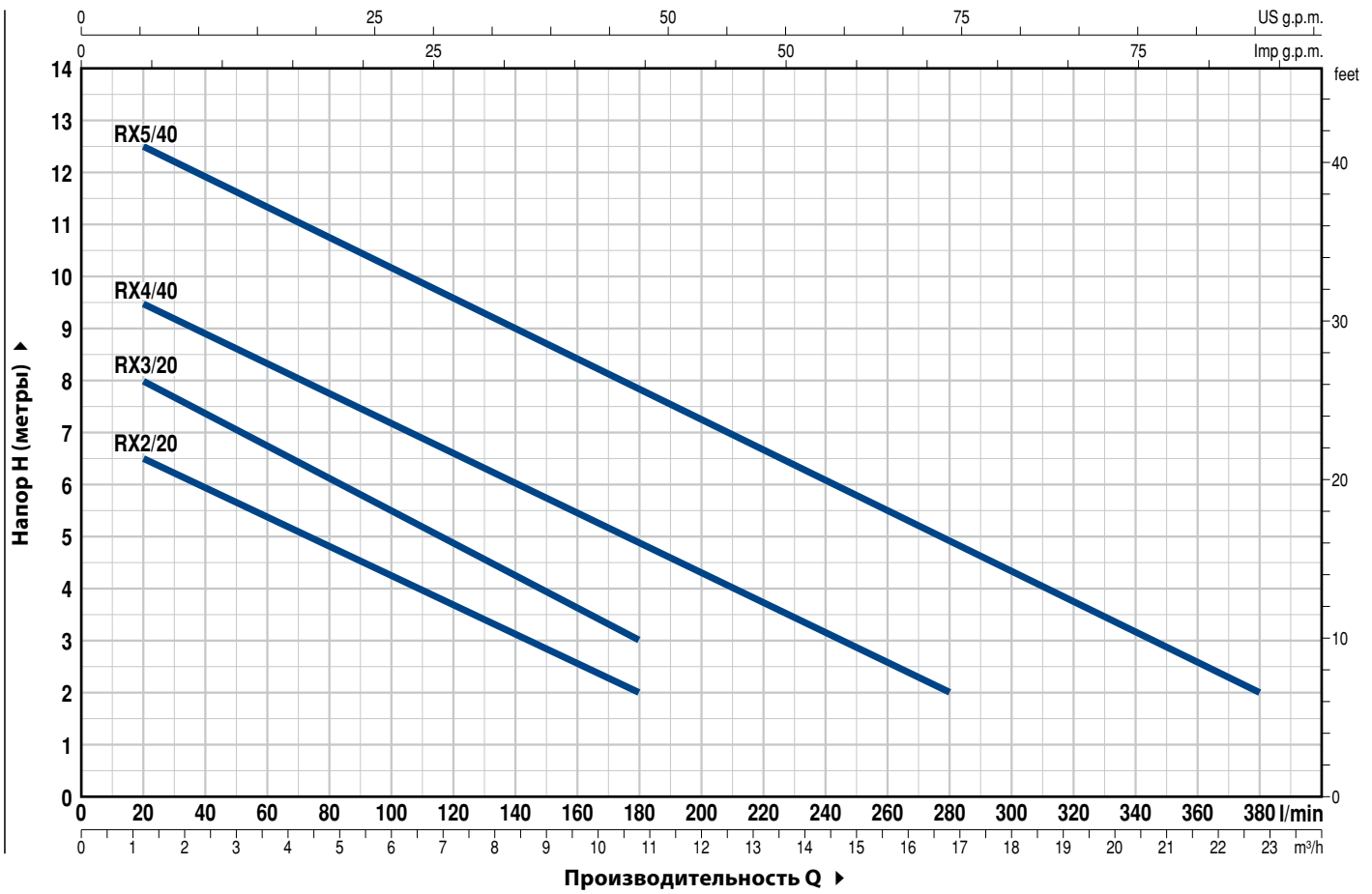
- Электронасосы **RX-VORTEX-GM** с поплавковым выключателем, перемещающимся вертикально (предназначены для работы в узких колодцах)
- Специальное механическое уплотнение
- Электронасосы RX 2-3/20 с кабелем питания длиной 10 м.
  - ➔ N.B.: Кабель электропитания длиной 10 м обязателен при эксплуатации вне помещений в соответствии со стандартом EN 60335-2-41
- Однофазные электронасосы без поплавкового выключателя
- Другое напряжение питания или частота 60 Гц

### ГАРАНТИЯ

2 года в соответствии с нашими общими условиями продажи

## РАБОЧИЕ ХАРАКТЕРИСТИКИ И ТЕХНИЧЕСКИЕ ДАННЫЕ

50 Гц n= 2900 об/мин



ТИП		МОЩНОСТЬ (P <sub>2</sub> )		Q	H метры																	
Однофазный	Трёхфазный	кВт	л.с.		0	1,2	2,4	3,6	4,8	6	7,2	8,4	9,6	10,8	13,2	16,8	20,4	22,8				
				л/мин	0	20	40	60	80	100	120	140	160	180	220	280	340	380				
RXm 2/20	RX 2/20	0.37	0.50		7	6,5	6	5,5	4,8	4,3	3,7	3	2,5	2								
RXm 3/20	RX 3/20	0.55	0.75		9	8	7,5	6,5	6	5,5	4,7	4,2	3,5	3								
RXm 4/40	RX 4/40	0.75	1		10	9,5	8,7	8,5	7,7	7	6,5	6	5,5	4,7	3,7	2						
RXm 5/40	RX 5/40	1.1	1.5		13	12,5	12	11,5	10,7	10	9,5	9	8,3	7,7	6,5	5	3	2				

Q - Производительность H - Общий манометрический напор

Допустимое отклонение характеристик насосов соответствует классу 3B согласно EN ISO 9906.

## ПОЗ. КОМПОНЕНТ

## КОНСТРУКТИВНЫЕ ХАРАКТЕРИСТИКИ

1	<b>КОРПУС НАСОСА</b>	Нержавеющая сталь AISI 304, патрубок с резьбой согласно ISO 228/1
2	<b>ВСАСЫВАЮЩАЯ РЕШЕТКА</b>	Нержавеющая сталь AISI 304
3	<b>ДИФФУЗОР</b>	Нержавеющая сталь AISI 304
4	<b>РАБОЧЕЕ КОЛЕСО</b>	Тип VORTEX, нержавеющая сталь AISI 304
5	<b>КОРПУС ДВИГАТЕЛЯ</b>	Нержавеющая сталь AISI 304
6	<b>КРЫШКА ДВИГАТЕЛЯ</b>	Нержавеющая сталь AISI 304
7	<b>ВАЛ ДВИГАТЕЛЯ</b>	Нержавеющая сталь EN 10088-3 - 1.4104

### 8 ДВОЙНОЕ УПЛОТНЕНИЕ ВАЛА С ПРОМЕЖУТОЧНОЙ МАСЛЯНОЙ КАМЕРОЙ

Уплотнение Тип	Вал Диаметр	Материалы		
		Неподвижное кольцо	Вращающееся кольцо	Эластомер
STA-12R SIC	Ø 12 мм	Керамика	Карборунд	NBR

9 **САЛЬНИК** Ø 12 x Ø 19 x H 5 мм

10 **ПОДШИПНИКИ** 6201 ZZ / 6201 ZZ

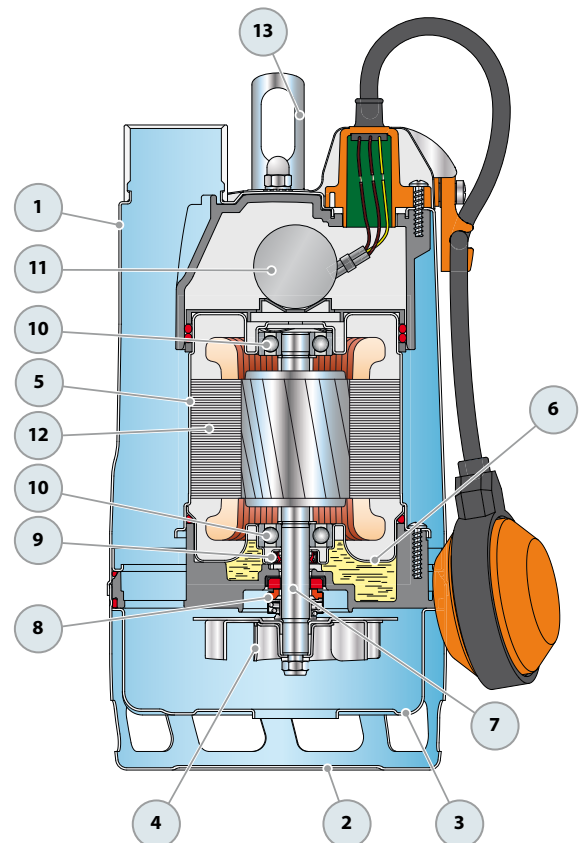
### 11 КОНДЕНСАТОР

Электронасос	Емкость
Однофазный	(230 В или 240 В)
RXm 2/20	10 µF 450 В
RXm 3/20	14 µF 450 В

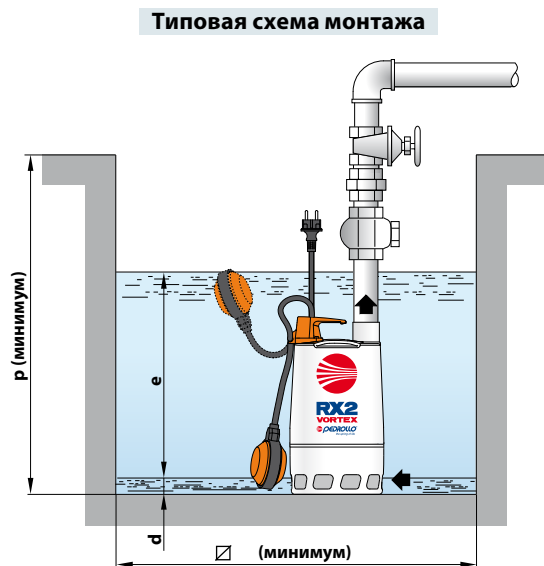
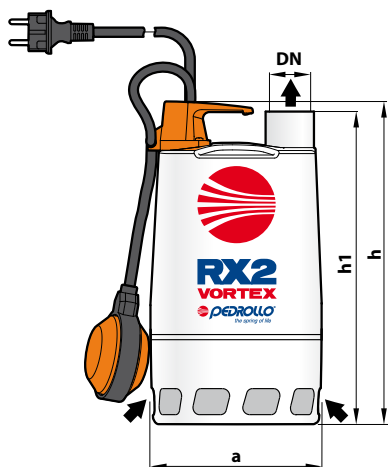
### 12 ЭЛЕКТРОДВИГАТЕЛЬ

**RXm:** однофазный 230 В - 50 Гц  
с тепловой защитой, встроенной в обмотку  
**RX:** трехфазный 400 В - 50 Гц  
– изоляция класса F,  
– степень защиты IP X8

**13 РУЧКА В СБОРЕ** (герметично залитый смолой кабельный ввод)  
В комплекте:  
– кабель электропитания длиной **10 метров**, тип H07RN-F,  
с вилкой Schuko  
– внешний поплавковый выключатель (поплавковый  
выключатель, перемещающийся вертикально, в версиях  
GM)

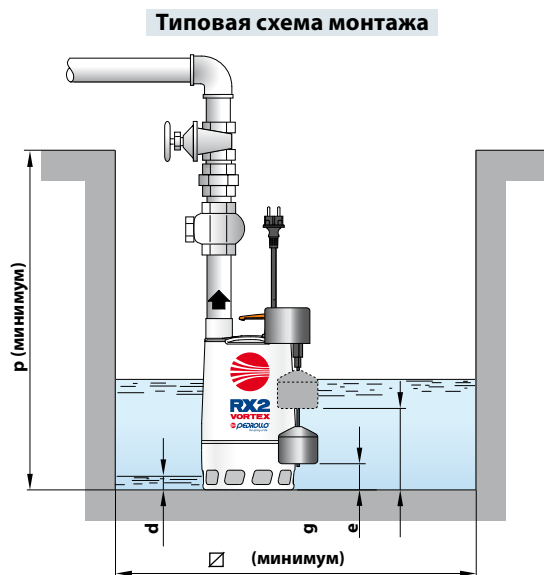
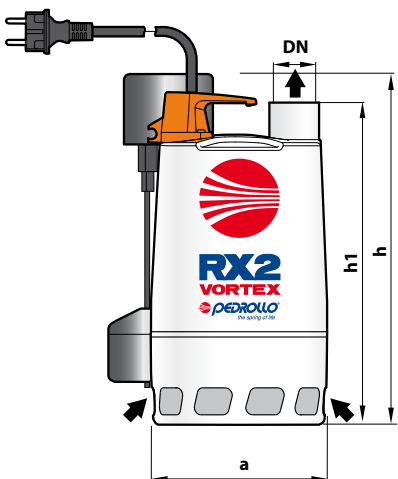


## РАЗМЕРЫ И ВЕС



ТИП		ПАТРУБОК DN	РАЗМЕРЫ, мм							кг		Кол-во насосов на поддоне (Перевозка автотранспортом)
Однофазный	Трехфазный		a	h	h1	d	e	p	Ø	1~	3~	
RXm 2/20	RX 2/20	1¼"	147	290	278	25	регу- лир.	350	350	6,1	6,1	72
RXm 3/20	RX 3/20			320	308					7,9	7,9	72

### Версия с вертикально перемещающимся поплавковым выключателем



ТИП		ПАТРУБОК DN	РАЗМЕРЫ, мм							кг		Кол-во насосов на поддоне (Перевозка автотранспортом)
Однофазный			a	h	h1	d	e	g	p	Ø	1~	
RXm 2/20-GM		1¼"	147	305	278	25	180	50	350	240	6,2	60
RXm 3/20-GM				335	308						210	80

## ПОТРЕБЛЯЕМЫЙ ТОК

ТИП	НАПРЯЖЕНИЕ	
	230 В	240 В
RXm 2/20	2,6 А	2,5 А
RXm 3/20	3,2 А	3,1 А

ТИП	НАПРЯЖЕНИЕ			
	230 В	400 В	240 В	415 В
RX 2/20	1,9 А	1,1 А	1,8 А	1,05 А
RX 3/20	2,6 А	1,5 А	2,5 А	1,45 А

## ПОЗ. КОМПОНЕНТ

## КОНСТРУКТИВНЫЕ ХАРАКТЕРИСТИКИ

1	<b>КОРПУС НАСОСА</b>	Нержавеющая сталь AISI 304, патрубок с резьбой согласно ISO 228/1			
2	<b>ВСАСЫВАЮЩАЯ РЕШЕТКА</b>	Нержавеющая сталь AISI 304			
3	<b>ДИФФУЗОР</b>	Нержавеющая сталь AISI 304			
4	<b>РАБОЧЕЕ КОЛЕСО</b>	Тип VORTEX, нержавеющая сталь AISI 304			
5	<b>КОРПУС ДВИГАТЕЛЯ</b>	Нержавеющая сталь AISI 304			
6	<b>КРЫШКА ДВИГАТЕЛЯ</b>	Нержавеющая сталь AISI 304			
7	<b>ВАЛ ДВИГАТЕЛЯ</b>	Нержавеющая сталь EN 10088-3 - 1.4104			
8	<b>ДВОЙНОЕ МЕХАНИЧЕСКОЕ ТОРЦЕВОЕ УПЛОТНЕНИЕ ВАЛА С ПРОМЕЖУТОЧНОЙ МАСЛЯНОЙ КАМЕРОЙ</b>				
	<i>Уплотнение</i>	<i>Вал</i>	<i>Позиция</i>	<i>Материалы</i>	
	<i>Тип</i>	<i>Диаметр</i>		<i>Неподвижное кольцо</i>	<i>Вращающееся кольцо</i>
	<b>MG1-14D SIC</b>	<b>Ø 14 мм</b>	Сторона двигателя Сторона насоса	Карборунд Карборунд	Графит Карборунд
					<i>Эластомер</i>
					NBR NBR

9	<b>ПОДШИПНИКИ</b>	<b>6203 ZZ-C3E / 6203 ZZ-C3E</b>
---	-------------------	----------------------------------

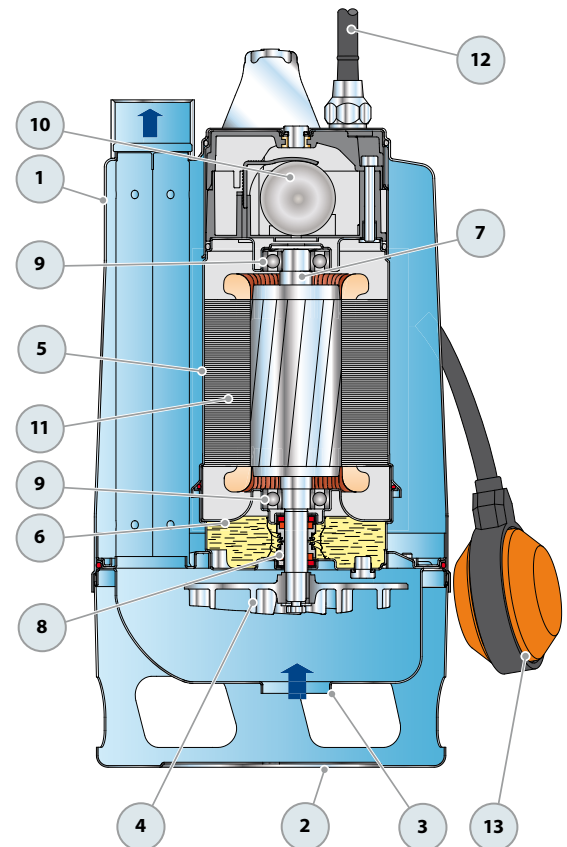
### КОНДЕНСАТОР

10	<b>Электронасос</b>	<b>Емкость</b>
	<i>Однофазный</i>	<i>(230 В или 240 В)</i>
	<b>RXm 4/40</b>	<b>20 µF 450 В</b>
	<b>RXm 5/40</b>	<b>25 µF 450 В</b>

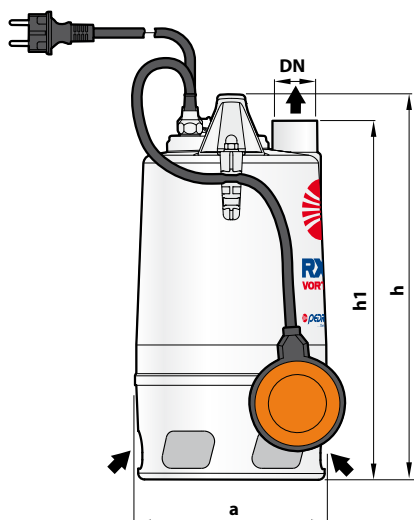
11	<b>ЭЛЕКТРОДВИГАТЕЛЬ</b>
	<b>RXm:</b> однофазный 230 В - 50 Гц с тепловой защитой, встроенной в обмотку
	<b>RX:</b> трехфазный 400 В - 50 Гц
	– изоляция класса F, – степень защиты IP X8

12	<b>КАБЕЛЬ ЭЛЕКТРОПИТАНИЯ</b>
	Тип H07 RN-F (с вилкой Schuko только для однофазных версий)
	<b>Стандартная длина 10 метров</b>

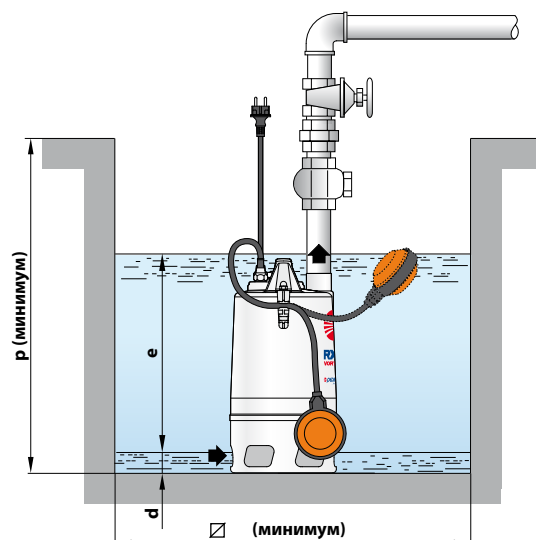
13	<b>ВНЕШНИЙ ПОПЛАВКОВЫЙ ВЫКЛЮЧАТЕЛЬ</b>
	Только для однофазных версий (поплавок выключатель, перемещающийся вертикально, в версиях GM).



## РАЗМЕРЫ И ВЕС

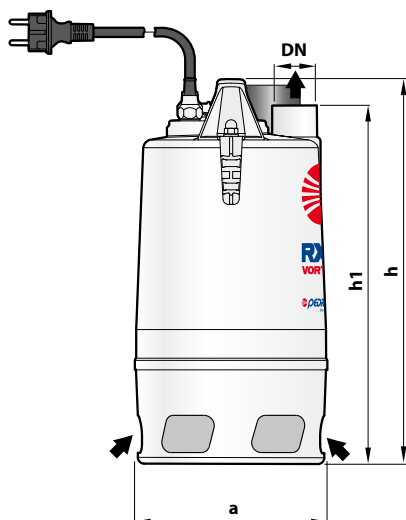


Типовая схема монтажа

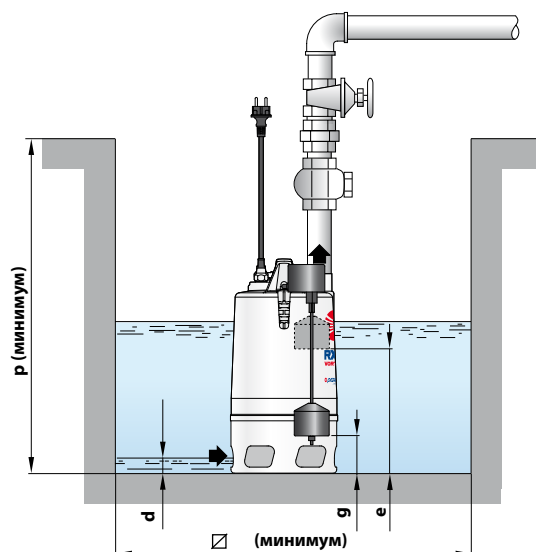


ТИП		ПАТРУБОК DN	РАЗМЕРЫ, мм							кг		Кол-во насосов на поддоне (Перевозка автотранспортом)
Однофазный	Трехфазный		a	h	h1	d	e	p	∅	1~	3~	
RXm 4/40	RX 4/40	1½"	220	430	400	50	регуляр.	500	500	13,0	12,2	45
RXm 5/40	RX 5/40									14,0	13,0	

Версия с вертикально перемещающимся поплавковым выключателем



Типовая схема монтажа



ТИП	ПАТРУБОК DN	РАЗМЕРЫ, мм								кг		Кол-во насосов на поддоне (Перевозка автотранспортом)
Однофазный	DN	a	h	h1	d	e	g	p	∅	1~	3~	
RXm 4/40 - GM	1½"	220	430	400	50	320	80	500	350	14,3	30	
RXm 5/40 - GM										15,3	30	

## ПОТРЕБЛЯЕМЫЙ ТОК

ТИП	НАПРЯЖЕНИЕ	
	230 В	240 В
RXm 4/40	5,2 А	5,1 А
RXm 5/40	6,5 А	6,4 А

ТИП	НАПРЯЖЕНИЕ			
	230 В	400 В	240 В	415 В
RX 4/40	3,6 А	2,1 А	3,5 А	2,05 А
RX 5/40	5,4 А	3,1 А	5,3 А	3,05 А