


 В быту

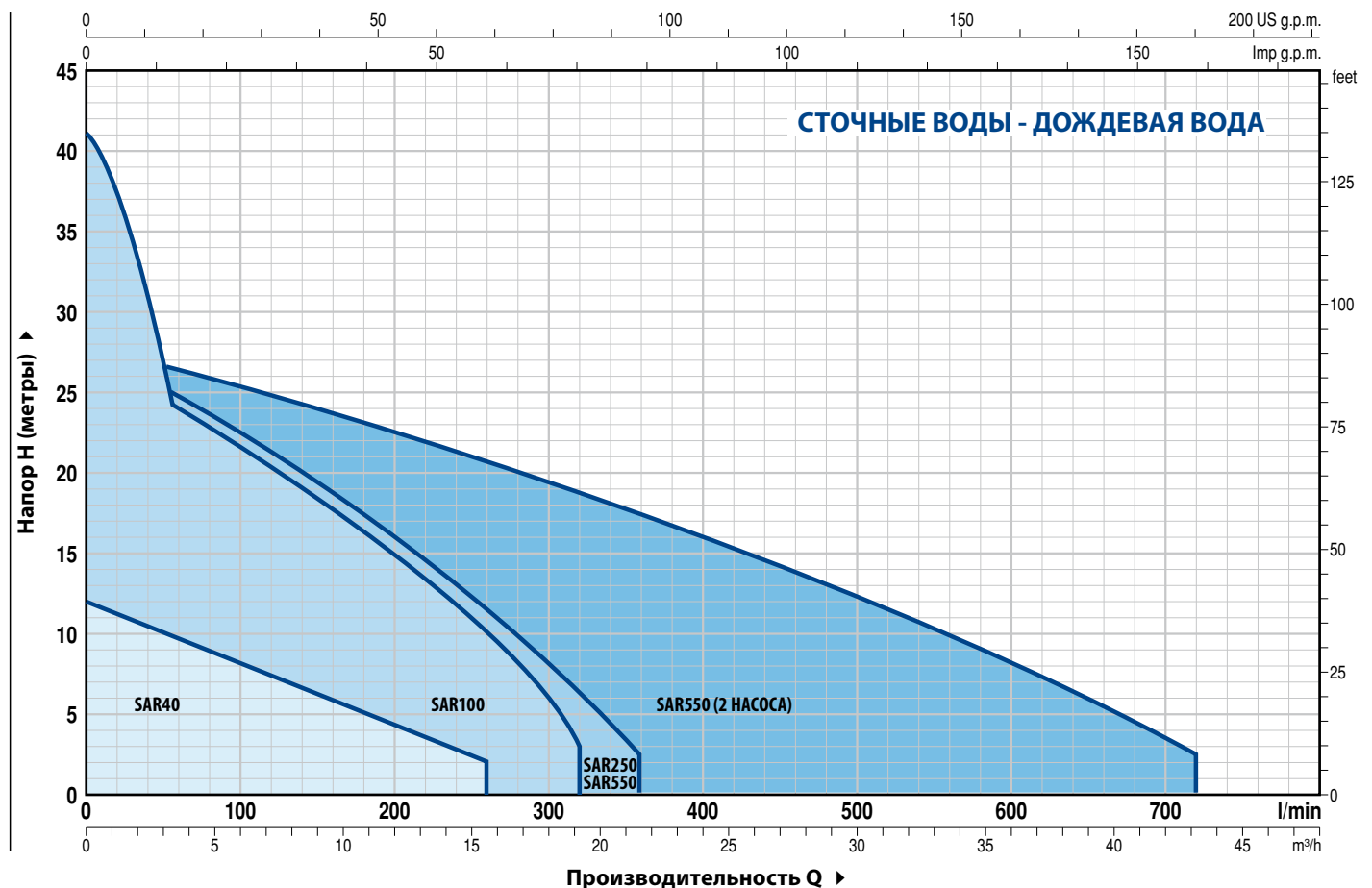
 В сельском хозяйстве

 В коммунальном секторе



РАБОЧИЙ ДИАПАЗОН

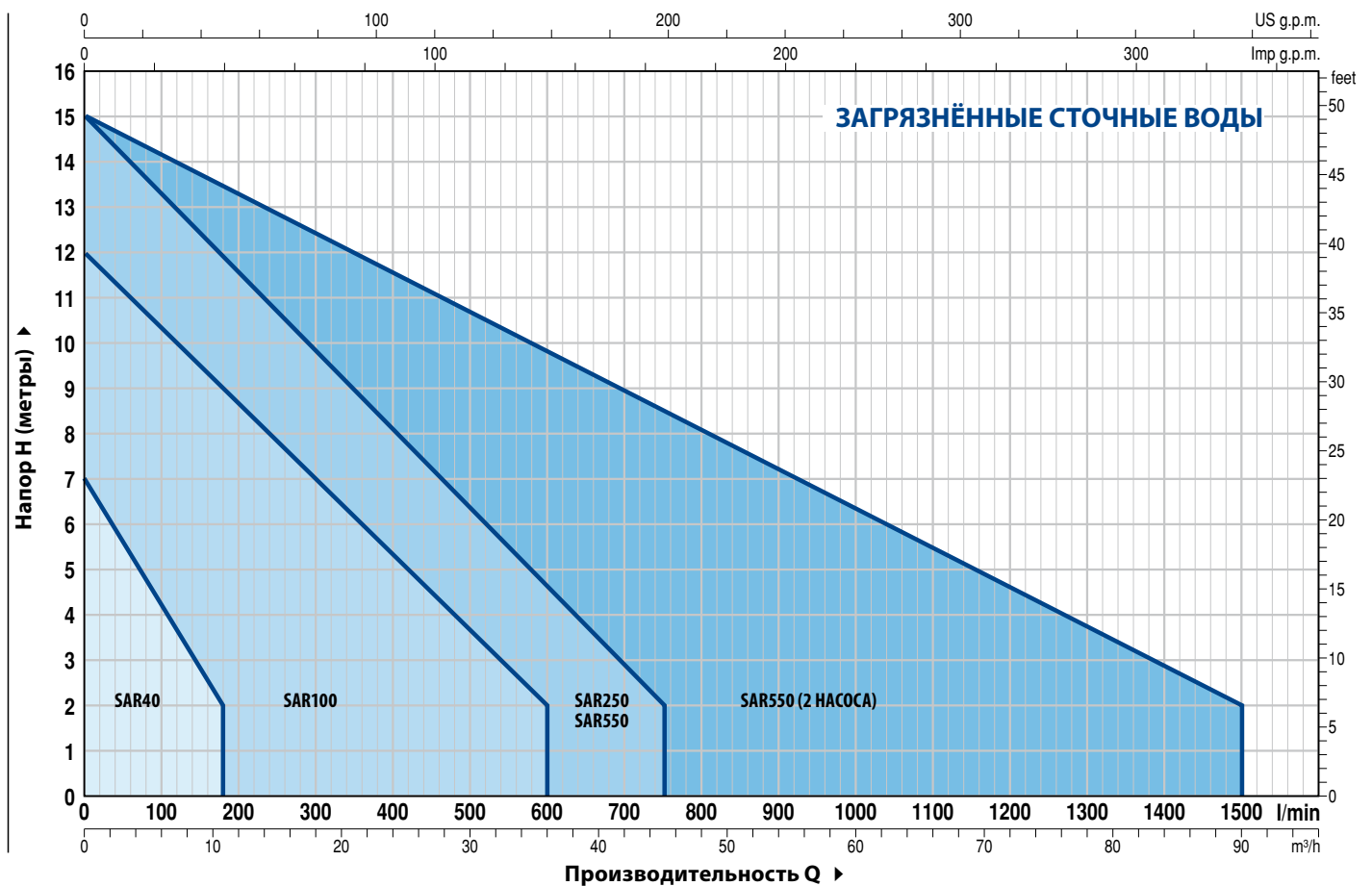
50 Гц n = 2900 об/мин





РАБОЧИЙ ДИАПАЗОН

50 Гц n= 2900 об/мин



СТОЧНЫЕ ВОДЫ - ДОЖДЕВАЯ ВОДА

ТИП	МОЩНОСТЬ (P ₂)		ОБЪЁМ БАКА л	МАКС. ПОДАЧА л/мин	МАКС. НАПОР м
	кВт	л.с.			
SAR 40 - TOP 1	0,25	0,33	40	160	6
SAR 40 - TOP 2	0,37	0,50	40	220	8
SAR 40 - TOP 3	0,55	0,75	40	260	10
SAR 40 - RXm 1	0,25	0,33	40	160	6,5
SAR 40 - RXm 2	0,37	0,50	40	220	9,5
SAR 40 - RXm 3	0,55	0,75	40	220	11,5



ЗАГРЯЗНЁННЫЕ СТОЧНЫЕ ВОДЫ

ТИП	МОЩНОСТЬ (P ₂)		ОБЪЁМ БАКА л	МАКС. ПОДАЧА л/мин	МАКС. НАПОР м
	кВт	л.с.			
SAR 40 - TOP 2-VORTEX	0,37	0,50	40	180	6,5
SAR 40 - RXm2/20	0,37	0,50	40	180	6,5

КОМПЛЕКТУЮЩИЕ

- Полиэтиленовый бак объёмом **40 л** с крышкой
- Электронасос с поплавковым выключателем
- Кабель питания длиной **5 м** с вилкой Schuko (стандартная комплектация) (Стандарт EN 60335-2-41 требует использования кабеля длиной 10 м при эксплуатации вне помещений)
- Обратный клапан
- Станции оснащены **входным патрубком 1½"**, **выходным патрубком 1¼"** и **вентиляционным патрубком ½"**

СТОЧНЫЕ ВОДЫ - ДОЖДЕВАЯ ВОДА



ТИП	МОЩНОСТЬ (P ₂)		ОБЪЁМ БАКА л	МАКС. ПОДАЧА л/мин	МАКС. НАПОР м
	кВт	л.с.			
SAR 100 - TOP 2	0,37	0,50	100	220	8
SAR 100 - TOP 3	0,55	0,75	100	260	10
SAR 100 - TOP 4 N	0,75	1	100	320	12,5
SAR 100 - TOP MULTI 2	0,55	0,75	100	80	40
SAR 100 - TOP MULTI 3	0,55	0,75	100	120	32
SAR 100 - RXm 2	0,37	0,50	100	220	9,5
SAR 100 - RXm 3	0,55	0,75	100	220	11,5
SAR 100 - Dm 10-N	0,75	1	100	300	15,5
SAR 100 - Dm 20-N	0,75	1	100	250	19
SAR 100 - Dm 30-N	1,1	1,5	100	275	26

ЗАГРЯЗНЁННЫЕ СТОЧНЫЕ ВОДЫ

ТИП	МОЩНОСТЬ (P ₂)		ОБЪЁМ БАКА л	МАКС. ПОДАЧА л/мин	МАКС. НАПОР м
	кВт	л.с.			
SAR 100 - TOP 2-VORTEX	0,37	0,50	100	180	6,5
SAR 100 - TOP 3-VORTEX	0,55	0,75	100	180	8
SAR 100 - RXm 2/20	0,37	0,50	100	180	6,5
SAR 100 - RXm 3/20	0,55	0,75	100	180	8
SAR 100 - ZXm 1A/40	0,60	0,85	100	400	10,5
SAR 100 - VXm 8/35-N	0,55	0,75	100	350	8
SAR 100 - VXm 10/35-N	0,75	1	100	400	10
SAR 100 - VXm 8/50-N	0,55	0,75	100	450	6
SAR 100 - VXm 10/50-N	0,75	1	100	550	8,5
SAR 100 - BCm 10/50-N	0,75	1	100	600	11

КОМПЛЕКТУЮЩИЕ

- Полиэтиленовый бак объёмом **100 л** с крышкой
- Электронасос с поплавковым выключателем
- Кабель питания длиной **10 м** с вилкой Schuko (стандартная комплектация)
- Станции оснащены **входным патрубком** Ø 110 мм, **выходным патрубком** 1¼" или 1½" или 2" и **вентиляционным патрубком** Ø 50 мм

СТОЧНЫЕ ВОДЫ - ДОЖДЕВАЯ ВОДА

ТИП	МОЩНОСТЬ (P ₂)		ОБЪЁМ БАКА л	МАКС. ПОДАЧА л/мин	МАКС. НАПОР м
	кВт	л.с.			
SAR 250 - TOP 3	0,55	0,75	250	260	10
SAR 250 - TOP 4 N	0,75	1	250	320	12,5
SAR 250 - TOP 5 N	0,92	1,25	250	360	15
SAR 250 - RXm 3	0,55	0,75	250	220	11,5
SAR 250 - RXm 4	0,75	1	250	260	15
SAR 250 - RXm 5	1,1	1,5	250	300	19,5
SAR 250 - Dm 10-N	0,75	1	250	300	15,5
SAR 250 - Dm 20-N	0,75	1	250	250	19
SAR 250 - Dm 30-N	1,1	1,5	250	275	26



ЗАГРЯЗНЁННЫЕ СТОЧНЫЕ ВОДЫ

ТИП	МОЩНОСТЬ (P ₂)		ОБЪЁМ БАКА л	МАКС. ПОДАЧА л/мин	МАКС. НАПОР м
	кВт	л.с.			
SAR 250 - TOP 2-VORTEX	0,37	0,50	250	180	6,5
SAR 250 - TOP 3-VORTEX	0,55	0,75	250	180	8
SAR 250 - RXm 3/20	0,55	0,75	250	180	8
SAR 250 - RXm 4/40	0,75	1	250	280	9,5
SAR 250 - RXm 5/40	1,1	1,5	250	380	12,5
SAR 250 - VXm10/35-ST	0,75	1	250	400	10,5
SAR 250 - VXm10/50-ST	0,75	1	250	550	9,5
SAR 250 - BCm10/50-ST	0,75	1	250	600	11
SAR 250 - VXm 10/35-N	0,75	1	250	400	10
SAR 250 - VXm 15/35-N	1,1	1,5	250	500	13,5
SAR 250 - VXm 10/50-N	0,75	1	250	550	8,5
SAR 250 - VXm 15/50-N	1,1	1,5	250	650	11
SAR 250 - BCm 10/50-N	0,75	1	250	600	11
SAR 250 - BCm 15/50-N	1,1	1,5	250	750	14

КОМПЛЕКТУЮЩИЕ

- Полиэтиленовый бак объёмом **250 л** с крышкой
- Электронасос с поплавковым выключателем
- Кабель питания длиной **10 м** с вилкой Schuko (стандартная комплектация)
- Станции оснащены **входным патрубком** Ø 110 мм, **выходным патрубком** 1 ¼" или 1 ½" или 2" и **вентиляционным патрубком** Ø 50 мм
- Опорная лапа с кронштейнами и направляющие трубы для спуска насоса (только для VX-ST и BC-ST)

ИСПОЛНЕНИЕ ПО ЗАКАЗУ

Комплект аварийной сигнализации (Код KSKIT-ALLARME)

В состав комплекта входят:

- Электрический пульт, сирена с автономным питанием, поплавков

Удлинение горловины на 300 мм (Код KSKIT-300MA)

В состав комплекта входит:

- Удлинение горловины для установки полиэтиленового бака "SAR" на большую глубину

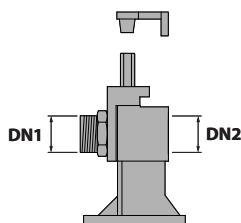
Удлинение горловины на 300 мм для VX-ST и BC-ST (Код KSKIT-300MM)

В состав комплекта входят:

- Удлинение горловины для установки полиэтиленового бака "SAR" на большую глубину
- Направляющие трубы (большей длины) для спуска насоса

ОПОРНАЯ ЛАПА С КРОНШТЕЙНАМИ

ТИП	ПАТРУБКИ	
	DN1	DN2
PA/1 (VX /35-ST)	1 ½"	2"
PA/2 (VX /50-ST и BC /50-ST)	2"	



СТОЧНЫЕ ВОДЫ - ДОЖДЕВАЯ ВОДА

ТИП	МОЩНОСТЬ (P ₂)		ОБЪЁМ БАКА л	МАКС. ПОДАЧА (1 насос) л/мин	МАКС. НАПОР м
	кВт	л.с.			
SAR 550 - TOP4 N	0,75	1	550	320	12,5
SAR 550 - TOP5 N	0,92	1,25	550	360	15
SAR 550 - RXm4	0,75	1	550	260	15
SAR 550 - RXm5	1,1	1,5	550	300	19,5
SAR 550 - Dm10-N	0,75	1	550	300	15,5
SAR 550 - Dm20-N	0,75	1	550	250	19
SAR 550 - Dm30-N	1,1	1,5	550	275	26



ЗАГРЯЗНЁННЫЕ СТОЧНЫЕ ВОДЫ

ТИП	МОЩНОСТЬ (P ₂)		ОБЪЁМ БАКА л	МАКС. ПОДАЧА (1 насос) л/мин	МАКС. НАПОР м
	кВт	л.с.			
SAR 550 - RXm 4/40	0,75	1	550	280	9,5
SAR 550 - RXm 5/40	1,1	1,5	550	380	12,5
SAR 550 - VXm10/35-ST	0,75	1	550	400	10,5
SAR 550 - VXm10/50-ST	0,75	1	550	550	9,5
SAR 550 - BCm10/50-ST	0,75	1	550	600	11
SAR 550 - VXm 10/35-N	0,75	1	550	400	10
SAR 550 - VXm 15/35-N	1,1	1,5	550	500	13,5
SAR 550 - VXm 10/50-N	0,75	1	550	550	8,5
SAR 550 - VXm 15/50-N	1,1	1,5	550	650	11
SAR 550 - BCm 10/50-N	0,75	1	550	600	11
SAR 550 - BCm 15/50-N	1,1	1,5	550	750	14

КОМПЛЕКТУЮЩИЕ

- Полиэтиленовый бак объёмом **550 л** с двумя крышками
- **Два однофазных электронасоса**
- Кабель питания длиной **10 м** с вилкой Schuko
- Электрический пульт
- Три поплавка с функциями: **1)** альтернативного запуска одного из двух насосов, **2)** запуска второго насоса при достижении максимального уровня, **3)** отключения насосов при достижении минимального уровня
- Станции оснащены **двумя входными патрубками** Ø 110 мм, **двумя выходными патрубками** 1½" или 2" и **двумя вентиляционными патрубками** Ø 50 мм
- Опорные лапы с кронштейнами и направляющие трубы для спуска насосов (только для VX-ST и BC-ST)

ИСПОЛНЕНИЕ ПО ЗАКАЗУ

Комплект аварийной сигнализации (Код KSKIT-ALLARME)

В состав комплекта входят:

- Электрический пульт, сирена с автономным питанием, поплавков

Удлинение горловины на 300 мм (Код KSKIT-300MA)

В состав комплекта входит:

- Удлинение горловины для установки полиэтиленового бака "SAR" на большую глубину

ВНИМАНИЕ: бак имеет две крышки.

Удлинение горловины на 300 мм для VX-ST и BC-ST (Код KSKIT-300MM)

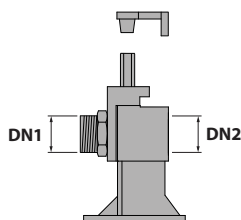
В состав комплекта входят:

- Удлинение горловины для установки полиэтиленового бака "SAR" на большую глубину
- Направляющие трубы (большей длины) для спуска насоса

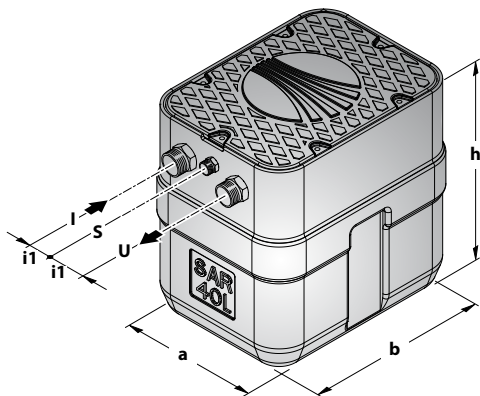
ВНИМАНИЕ: бак имеет две крышки.

ОПОРНАЯ ЛАПА С КРОНШТЕЙНАМИ

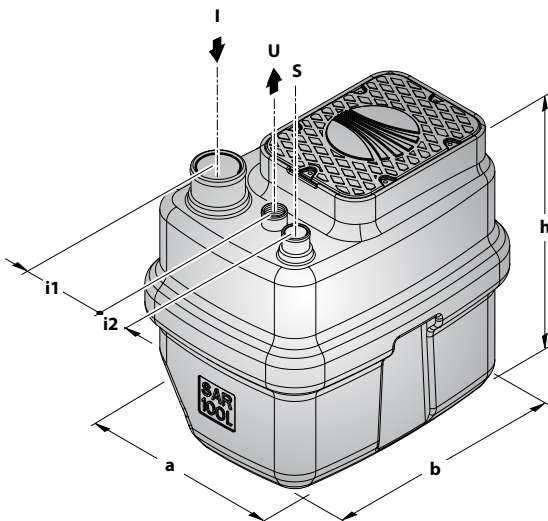
ТИП	ПАТРУБКИ	
	DN1	DN2
PA/1 (VX /35-ST)	1½"	2"
PA/2 (VX /50-ST и BC /50-ST)	2"	



РАЗМЕРЫ И ВЕС

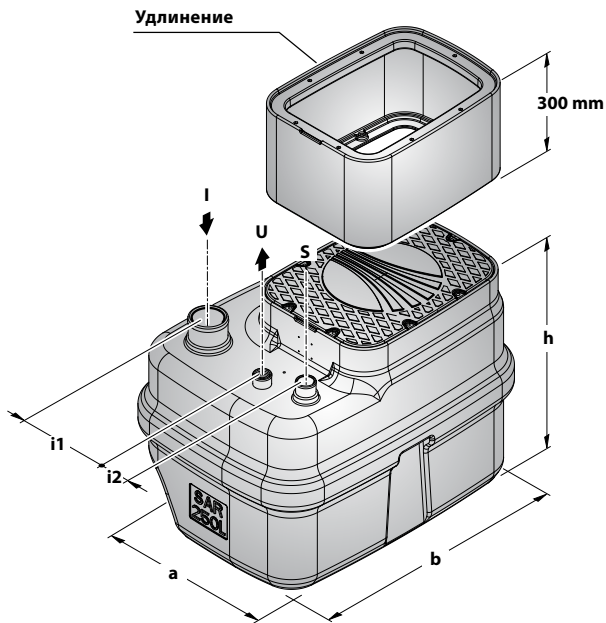


ТИП	ПАТРУБКИ			РАЗМЕРЫ,, мм				кг
	I	U	S	a	b	h	i1	
SAR 40 - TOP1								14,0
SAR 40 - TOP2								14,7
SAR 40 - TOP3								16,1
SAR 40 - RXm1	1½"	1¼"	½"	310	410	410	60	14,2
SAR 40 - RXm2								15,3
SAR 40 - RXm3								16,9
SAR 40 - TOP 2-VORTEX								14,6
SAR 40 - RXm 2/20								15,6

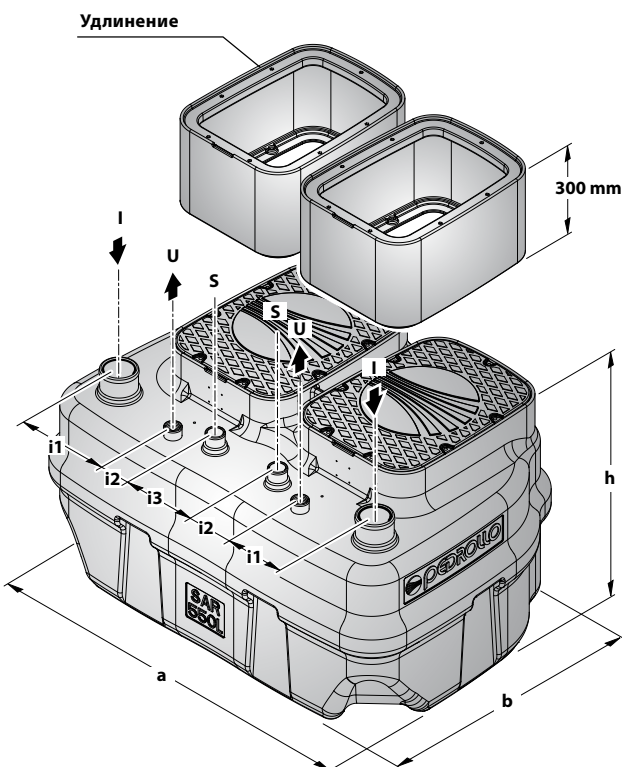


ТИП	ПАТРУБКИ			РАЗМЕРЫ,, мм						кг
	I	U	S	a	b	h	i1	i2		
SAR 100 - TOP2		1¼"							28,7	
SAR 100 - TOP3									30,1	
SAR 100 - TOP4 N		1½"							33,7	
SAR 100 - TOP MULTI 2									32,9	
SAR 100 - TOP MULTI 3									32,9	
SAR 100 - RXm2		1¼"							29,3	
SAR 100 - RXm3									29,6	
SAR 100 - Dm10-N									36,6	
SAR 100 - Dm20-N		1½"							36,6	
SAR 100 - Dm30-N	Ø 110 мм		Ø 50 мм	500	690	645	145	100	38,6	
SAR 100 - TOP 2-VORTEX									28,7	
SAR 100 - TOP 3-VORTEX		1¼"							30,1	
SAR 100 - RXm 2/20									29,6	
SAR 100 - RXm 3/20									29,8	
SAR 100 - ZXm 1A/40									35,2	
SAR 100 - VXm 8/35-N		1½"							36,4	
SAR 100 - VXm 10/35-N									37,2	
SAR 100 - VXm 8/50-N									36,9	
SAR 100 - VXm 10/50-N		2"							37,7	
SAR 100 - BCm 10/50-N									38,4	

РАЗМЕРЫ И ВЕС



ТИП	ПАТРУБКИ			РАЗМЕРЫ, мм					кг
	I	U	S	a	b	h	i1	i2	
SAR 250 - TOP3		1¼"							42,6
SAR 250 - TOP4 N		1½"							46,2
SAR 250 - TOP5 N		1½"							47,1
SAR 250 - RXm3		1¼"							43,4
SAR 250 - RXm4									48,7
SAR 250 - RXm5									49,7
SAR 250 - Dm10-N		1½"							49,1
SAR 250 - Dm20-N									49,1
SAR 250 - Dm30-N									51,1
SAR 250 - TOP 2-VORTEX									41,2
SAR 250 - TOP 3-VORTEX		1¼"							42,6
SAR 250 - RXm 3/20	∅ 110 мм		∅ 50 мм	700	970	715	250	130	43,8
SAR 250 - RXm 4/40									49,0
SAR 250 - RXm 5/40		1½"							50,0
SAR 250 - VXm10/35-ST									47,1
SAR 250 - VXm10/50-ST		2"							47,2
SAR 250 - BCm10/50-ST									47,9
SAR 250 - VXm 10/35-N		1½"							49,7
SAR 250 - VXm 15/35-N									51,7
SAR 250 - VXm 10/50-N									50,2
SAR 250 - VXm 15/50-N		2"							52,2
SAR 250 - BCm 10/50-N									50,9
SAR 250 - BCm 15/50-N									52,5



ТИП	ПАТРУБКИ			РАЗМЕРЫ, мм						кг
	I	U	S	a	b	h	i1	i2	i3	
SAR 550 - TOP4 N										93,4
SAR 550 - TOP5 N										95,2
SAR 550 - RXm4										98,4
SAR 550 - RXm5										100,4
SAR 550 - Dm10-N		1½"								99,2
SAR 550 - Dm20-N										99,2
SAR 550 - Dm30-N										103,2
SAR 550 - RXm 4/40										99,0
SAR 550 - RXm 5/40	∅ 110 мм		∅ 50 мм	1350	970	715	250	130	240	101,0
SAR 550 - VXm 10/35-ST										95,2
SAR 550 - VXm 10/50-ST		2"								95,4
SAR 550 - BCm10/50-ST										96,8
SAR 550 - VXm 10/35-N		1½"								100,4
SAR 550 - VXm 15/35-N										104,4
SAR 550 - VXm 10/50-N										101,4
SAR 550 - VXm 15/50-N		2"								105,4
SAR 550 - BCm 10/50-N										102,8
SAR 550 - BCm 15/50-N										106,0