

# TOP MULTI

## Погружные многоступенчатые насосы

 Чистая вода

 В быту

 В коммунальном секторе



### РАБОЧИЙ ДИАПАЗОН

- Производительность до **120 л/мин** (7,2 м<sup>3</sup>/ч)
- Напор до **42 м**

### ЭКСПЛУАТАЦИОННЫЕ ОГРАНИЧЕНИЯ

- Глубина погружения до **10 м**  
(с кабелем электропитания соответствующей длины)
- Температура жидкости до **+40 °C**
- Минимальный уровень осушения **22 мм**
- Продолжительный режим работы электродвигателя **S1**

### ИСПОЛНЕНИЕ И НОРМЫ БЕЗОПАСНОСТИ

В комплекте:

- кабель питания длиной **10 м**
- внешний поплавковый выключатель
- штуцер для подсоединения шланга Ø 35 мм
- штуцер с обратным клапаном

EN 60335-1  
IEC 60335-1  
CEI 61-150

EN 60034-1  
IEC 60034-1  
CEI 2-3



### СЕРТИФИКАЦИЯ

Сертифицированная система менеджмента DNV  
ISO 9001: Система менеджмента качества  
ISO 14001: Экологический менеджмент



### ОБЛАСТИ ПРИМЕНЕНИЯ И УСТАНОВКА

Насосы **TOP MULTI**® рекомендуются для перекачивания чистой воды и жидкостей, химически неагрессивных по отношению к конструкционным материалам насоса.

Благодаря высокой эффективности и надежности они подходят для хозяйственно-бытового водоснабжения из водоёмов, баков или относительно глубоких колодцев, забора дождевой воды из резервуаров для ручного полива или питания ирригационной системы и в системах повышения давления т.д.

### ПАТЕНТЫ - МАРКИ - МОДЕЛИ

- Зарегистрированная ЕС модель № 000885587
- Зарегистрированная модель № 0001334477 TOP MULTI®

### ИСПОЛНЕНИЕ ПО ЗАКАЗУ

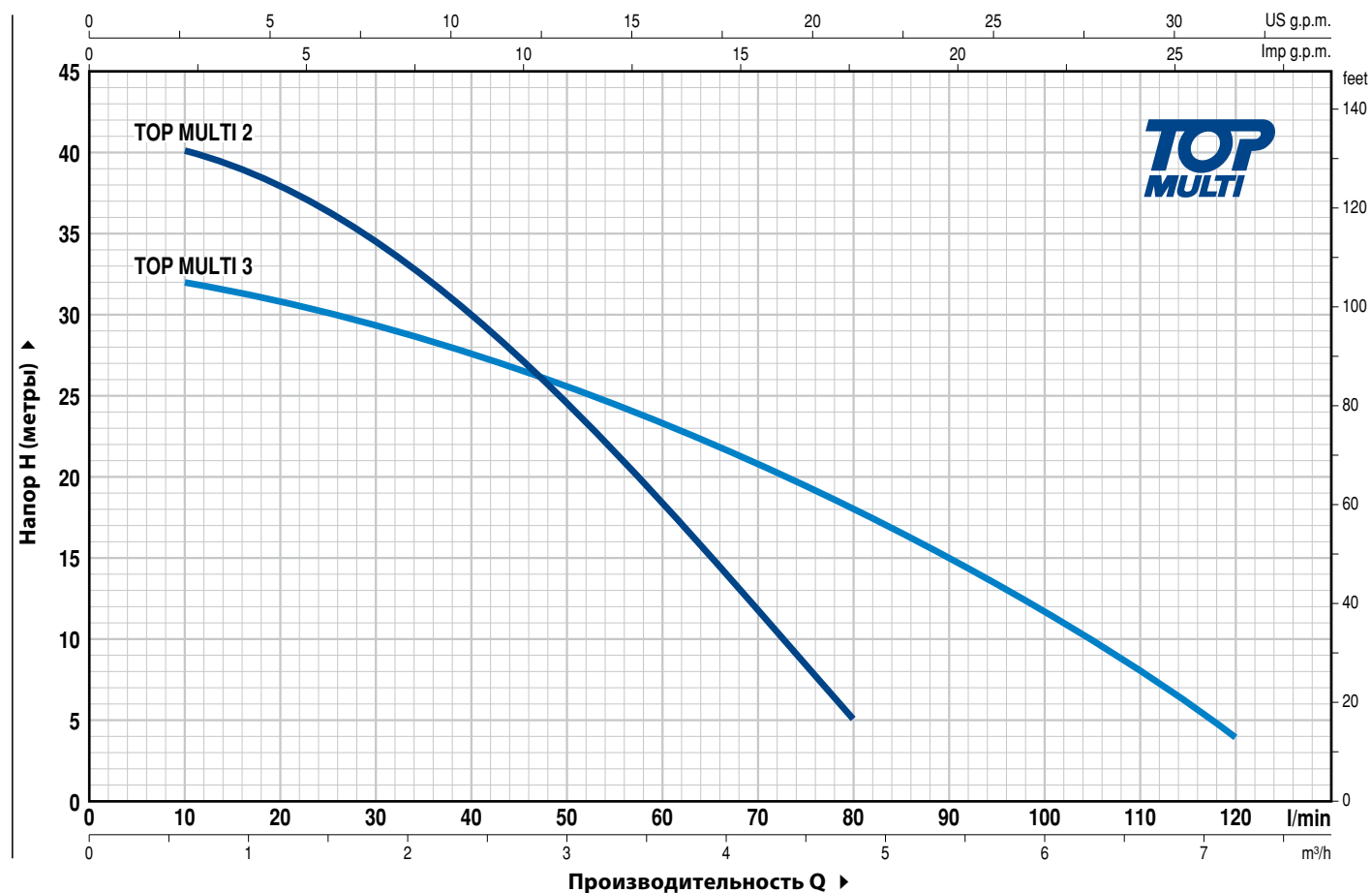
- Электронасос без внешнего поплавкового выключателя
- Другое напряжение питания или частота 60 Гц

### ГАРАНТИЯ

2 года в соответствии с нашими общими условиями продажи

## РАБОЧИЕ ХАРАКТЕРИСТИКИ И ТЕХНИЧЕСКИЕ ДАННЫЕ

50 Гц n= 2900 об/мин



ТИП Однофазный	МОЩНОСТЬ (P <sub>2</sub> )		Q л/мин	0	0,6	1,2	1,8	2,4	3,0	3,6	4,2	4,8	5,4	6,0	6,6	7,2
	кВт	л.с.		0	10	20	30	40	50	60	70	80	90	100	110	120
TOP MULTI 2	0,55	0,75	H метры	42	40	38	34	30	24	18	11,5	5				
TOP MULTI 3	0,55	0,75		33	32	31	29,5	28	25,5	23	20,5	18	15	12	8	4

Q - Производительность H - Общий манометрический напор

Допустимое отклонение характеристик насосов соответствует классу 3B согласно EN ISO 9906.

## ПОЗ. КОМПОНЕНТ

## КОНСТРУКТИВНЫЕ ХАРАКТЕРИСТИКИ

1	<b>НАПОРНЫЙ КОРПУС</b>	Технополимер, усиленный стекловолокном, патрубок с резьбой согласно ISO 228/1			
2	<b>КОРПУС НАСОСА И ВСАСЫВАЮЩАЯ РЕШЕТКА</b>	Технополимер, усиленный стекловолокном			
3	<b>КОЖУХ ДВИГАТЕЛЯ</b>	Нержавеющая сталь AISI 304			
4	<b>РАБОЧИЕ КОЛЕСА</b>	Noryl FE1520PW			
5	<b>ДИФФУЗОРЫ</b>	Noryl FE1520PW, с противоизносными кольцами			
6	<b>ВАЛ ДВИГАТЕЛЯ</b>	Нержавеющая сталь EN 10088-3 - 1.4104			
7	<b>ДВОЙНОЕ МЕХАНИЧЕСКОЕ ТОРЦЕВОЕ УПЛОТНЕНИЕ ВАЛА С ПРОМЕЖУТОЧНОЙ МАСЛЯНОЙ КАМЕРОЙ</b>				
	<b>Уплотнение</b>	<b>Вал</b>	<b>Позиция</b>	<b>Материалы</b>	
	<i>Тип</i>	<i>Диаметр</i>		<i>Неподвижное кольцо</i>	<i>Вращающееся кольцо</i>
	STA-13R	Ø 13 мм	Сторона двигателя	Керамика	Графит
	STA-12R SIC	Ø 12 мм	Сторона насоса	Керамика	Карборунд

8	<b>ПОДШИПНИКИ</b>	6202 ZZ - C3 / 6201 ZZ
---	-------------------	------------------------

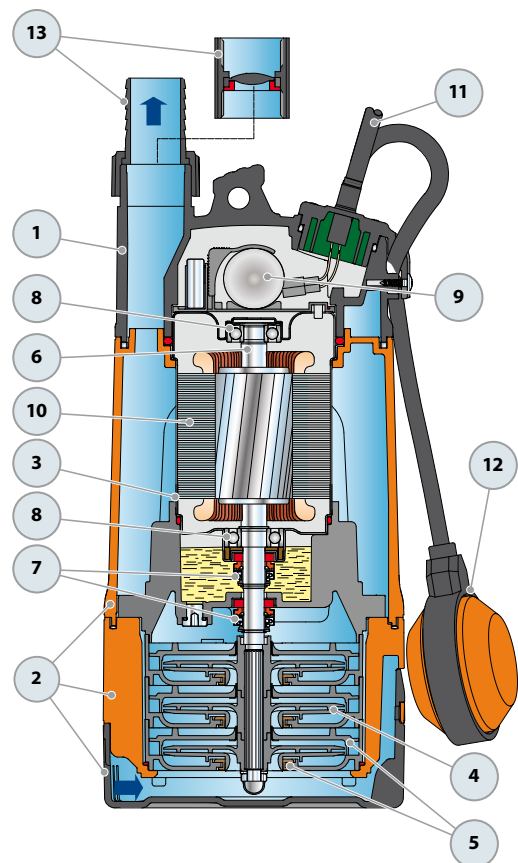
9	<b>КОНДЕНСАТОР</b>
	<b>Емкость</b>
	(230 В или 240 В)
	12,5 µF 450 В

10	<b>ЭЛЕКТРОДВИГАТЕЛЬ</b>
	<b>TOP MULTI:</b> однофазный 230 В - 50 Гц с тепловой защитой, встроенной в обмотку.
	– изоляция класса F,
	– степень защиты IP X8

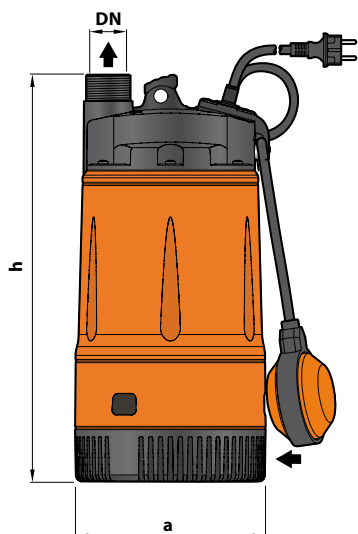
11	<b>КАБЕЛЬ ЭЛЕКТРОПИТАНИЯ</b>
	Тип H07 RN-F, с вилкой Schuko
	<b>Стандартная длина 10 метров</b>

12	<b>ВНЕШНИЙ ПОПЛАВКОВЫЙ ВЫКЛЮЧАТЕЛЬ</b>
----	--

13	<b>ШТУЦЕР И КОЛЬЦЕВАЯ ГАЙКА</b>
	Штуцер Ø 35 мм для подсоединения шланга
	<b>ПАТРУБОК</b>
	С резьбой 1¼" согласно ISO 228/1, с встроенным откидным обратным клапаном (входит в комплект поставки)



## РАЗМЕРЫ И ВЕС



## Типовая схема монтажа



ТИП	ПАТРУБОК	ЧИСЛО СТУПЕНЕЙ	РАЗМЕРЫ, мм		кг
			a	h	
Однофазный	DN				
TOP MULTI 2	1¼"	3	178	380	9,4
TOP MULTI 3					

## ПОТРЕБЛЯЕМЫЙ ТОК

ТИП	НАПРЯЖЕНИЕ	
	Однофазный	230 В
TOP MULTI 2	3,4 А	3,3 А
TOP MULTI 3	3,6 А	3,5 А

## ПАЛЛЕТИЗАЦИЯ

ТИП	Перевозка автотранспортом
	Кол-во насосов
Однофазный	
TOP MULTI 2	60
TOP MULTI 3	60

