

Погружные электронасосы из нержавеющей стали

-  Загрязненная вода
-  В быту
-  В коммунальном секторе
-  В промышленности



РАБОЧИЙ ДИАПАЗОН

- Производительность до **650 л/мин** (39 м³/ч)
- Напор до **15 м**

ЭКСПЛУАТАЦИОННЫЕ ОГРАНИЧЕНИЯ

- Глубина погружения до **5 м**
- Температура жидкости до **+40 °C**
- Прохождение твердых частиц во взвешенном состоянии:
 - до **Ø 40 мм** для VX /35-ST
 - до **Ø 50 мм** для VX /50-ST
- Минимальный уровень погружения при непрерывном режиме работы:
 - **280 мм** для VX /35-ST
 - **300 мм** для VX /50-ST

ИСПОЛНЕНИЕ И НОРМЫ БЕЗОПАСНОСТИ

- Кабель питания длиной **10 м**
- Внешний поплавковый выключатель для однофазных версий

EN 60335-1
IEC 60335-1
CEI 61-150

EN 60034-1
IEC 60034-1
CEI 2-3



СЕРТИФИКАЦИЯ

Сертифицированная система менеджмента DNV
ISO 9001: Система менеджмента качества
ISO 14001: Экологический менеджмент



ОБЛАСТИ ПРИМЕНЕНИЯ И УСТАНОВКА

Погружные электронасосы из нержавеющей стали **VX-ST** рекомендуются для дренажа сточных вод в бытовом секторе, коммунальном хозяйстве и промышленности, во всех случаях, когда в воде присутствуют взвешенные твердые частицы, к примеру, для дренажа воды в смеси с грязью, грунтовых и поверхностных вод. Они рекомендуются для отвода воды из затопленных подвальных помещений, подземных гаражей и автомоек, опорожнения отстойников хозяйственно-фекальной канализации и отвода нечистот. Эти насосы отличаются надежностью работы в автоматическом режиме при использовании в стационарном варианте.

ПАТЕНТЫ - МАРКИ - МОДЕЛИ

- Заявленный патент № BO2015A000116

ИСПОЛНЕНИЕ ПО ЗАКАЗУ

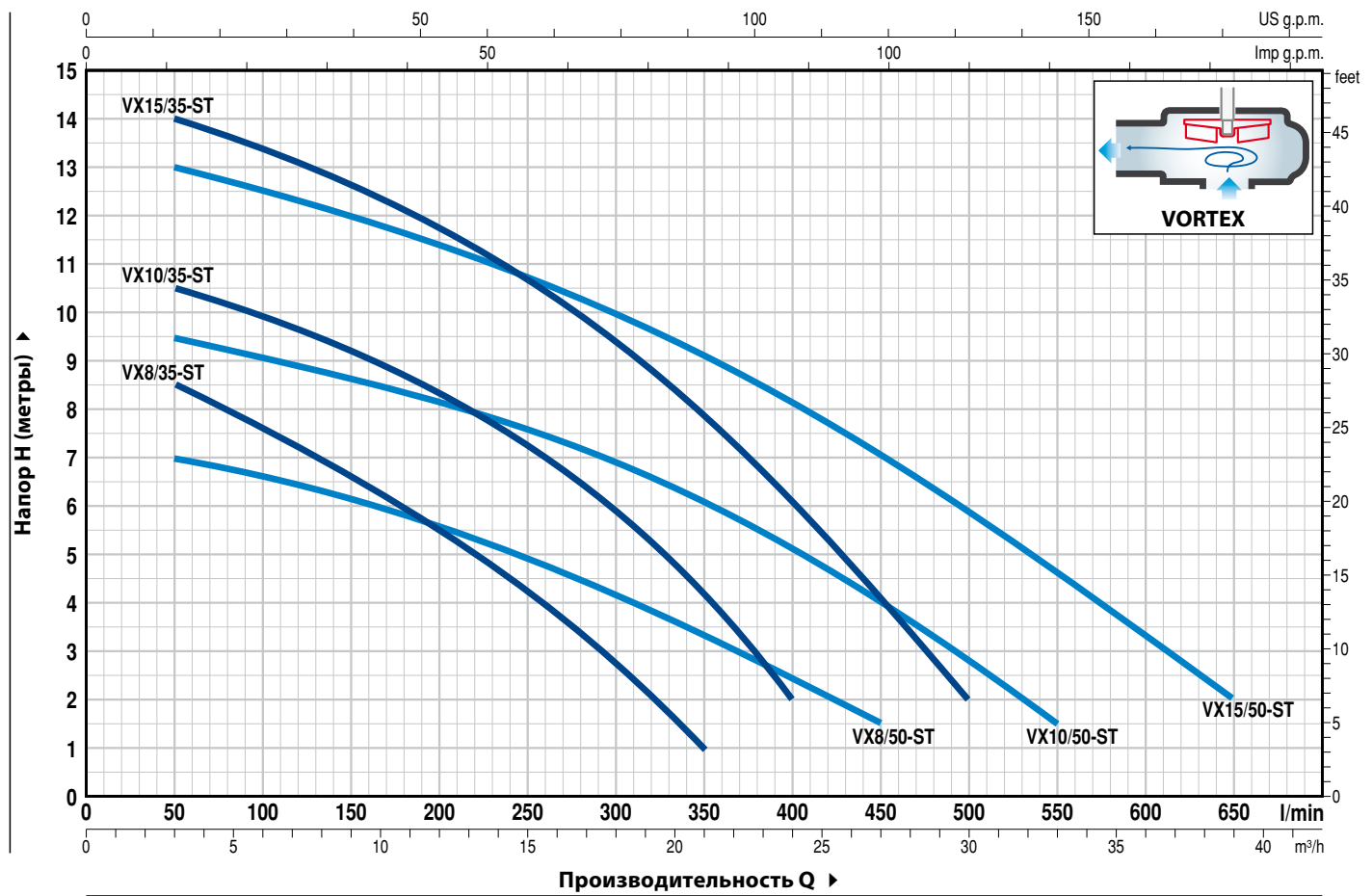
- Однофазные электронасосы без поплавкового выключателя
- Вал насоса из нержавеющей стали AISI 304
- Другое напряжение питания или частота 60 Гц

ГАРАНТИЯ

2 года в соответствии с нашими общими условиями продажи

РАБОЧИЕ ХАРАКТЕРИСТИКИ И ТЕХНИЧЕСКИЕ ДАННЫЕ

50 Гц n= 2900 об/мин



ТИП		МОЩНОСТЬ (P ₂)		Q	H метры														
Однофазный	Трехфазный	кВт	л.с.		м³/ч	0	3	6	12	18	21	24	27	30	33	36	39		
				л/мин	0	50	100	200	300	350	400	450	500	550	600	650			
VXm 8/35 -ST	VX 8/35 -ST	0,55	0,75		9,5	8,5	7,5	5,4	2,7	1									
VXm 10/35 -ST	VX 10/35 -ST	0,75	1		11,5	10,5	10	8,3	6	4	2								
VXm 15/35 -ST	VX 15/35 -ST	1,1	1,5		15	14	13,5	11,7	9,2	7,7	6	4,1	2						
VXm 8/50 -ST	VX 8/50 -ST	0,55	0,75		7,5	7	6,6	5,7	4,2	3,5	2,5	1,5							
VXm 10/50 -ST	VX 10/50 -ST	0,75	1		10	9,5	9,2	8,5	7	6	5	3,8	2,7	1,5					
VXm 15/50 -ST	VX 15/50 -ST	1,1	1,5		13,5	13	12,5	11,5	10	9	8	7	6	4,7	3,3	2			

Q - Производительность H - Общий манометрический напор

Допустимое отклонение характеристик насосов соответствует классу 3B согласно EN ISO 9906.

ПОЗ. КОМПОНЕНТ КОНСТРУКТИВНЫЕ ХАРАКТЕРИСТИКИ

1	КОРПУС НАСОСА	Нержавеющая сталь AISI 304, патрубок с резьбой согласно ISO 228/1				
2	ОСНОВАНИЕ НАСОСА	Нержавеющая сталь AISI 304				
3	РАБОЧЕЕ КОЛЕСО	Тип VORTEX, нержавеющая сталь AISI 304				
4	КОРПУС ДВИГАТЕЛЯ	Нержавеющая сталь AISI 304				
5	КРЫШКА ДВИГАТЕЛЯ	Нержавеющая сталь AISI 304				
6	ВАЛ ДВИГАТЕЛЯ	Нержавеющая сталь AISI 431				
7	ДВОЙНОЕ МЕХАНИЧЕСКОЕ ТОРЦЕВОЕ УПЛОТНЕНИЕ ВАЛА С ПРОМЕЖУТОЧНОЙ МАСЛЯНОЙ КАМЕРОЙ					
	Уплотнение	Вал	Позиция	Материалы		
	<i>Тип</i>	<i>Диаметр</i>		<i>Неподвижное кольцо</i>	<i>Вращающееся кольцо</i>	<i>Эластомер</i>
	MG1-14D SIC	Ø 14 мм	Сторона двигателя Сторона насоса	Карборунд Карборунд	Графит Карборунд	NBR NBR
8	ПОДШИПНИКИ	6203 ZZ / 6203 ZZ				

9 КОНДЕНСАТОР

Электронасос	Емкость
<i>Однофазный</i>	<i>(230 В или 240 В)</i>
VXm 8/35 -ST VXm 8/50 -ST VXm 10/35-ST VXm 10/50-ST	20 µF 450 В
VXm 15/35-ST VXm 15/50-ST	25 µF 450 В

10 ЭЛЕКТРОДВИГАТЕЛЬ

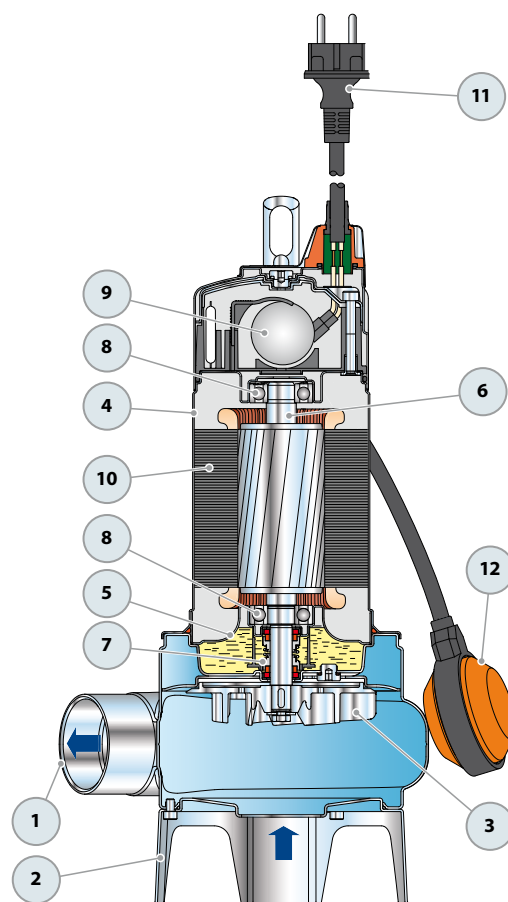
VXm: однофазный 230 В - 50 Гц
с тепловой защитой, встроенной в обмотку
VX: трехфазный 400 В - 50 Гц
– изоляция класса F,
– степень защиты IP X8

11 КАБЕЛЬ ЭЛЕКТРОПИТАНИЯ

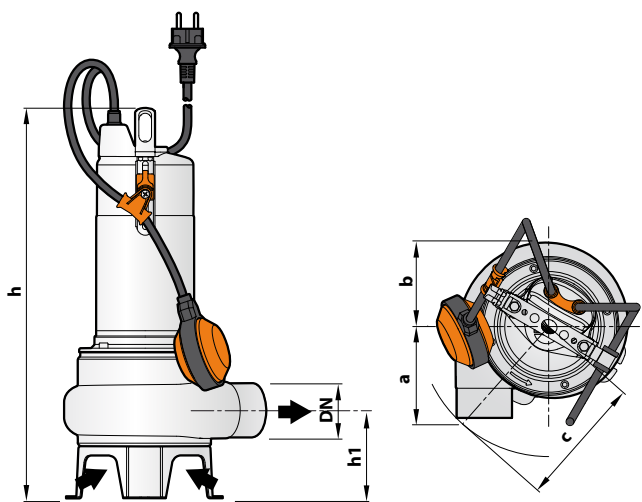
Тип H07 RN-F
(с вилкой Schuko только для однофазных версий)
Стандартная длина 10 метров

12 ВНЕШНИЙ ПОПЛАВКОВЫЙ ВЫКЛЮЧАТЕЛЬ

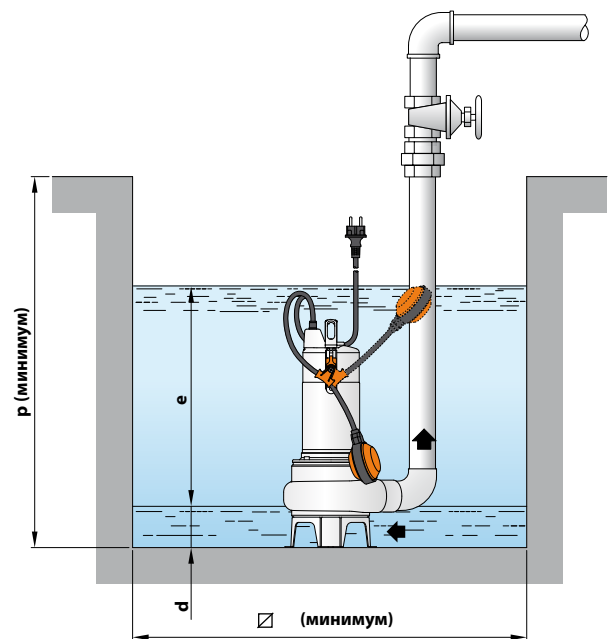
(только для однофазных версий)



РАЗМЕРЫ И ВЕС



Типовая схема монтажа



ТИП		ПАТРУБОК DN	Прохождение твердых частиц во взвешенном состоянии	РАЗМЕРЫ, мм									кг	
Однофазный	Трехфазный			a	b	c	h	h1	d	e	p	∅	1~	3~
VXm 8/35 -ST	VX 8/35 -ST	1½"	∅ 40 мм	95	140	95	406	87	50	регулир.	500	500	10,3	10,0
VXm 10/35 -ST	VX 10/35 -ST						421						11,1	10,0
VXm 15/35 -ST	VX 15/35 -ST						430						13,1	12,1
VXm 8/50 -ST	VX 8/50 -ST	2"	∅ 50 мм	102	145	102	430	102	60	регулир.	500	500	10,4	10,1
VXm 10/50 -ST	VX 10/50 -ST						445						11,2	10,1
VXm 15/50 -ST	VX 15/50 -ST						445						13,2	12,2

ПОТРЕБЛЯЕМЫЙ ТОК

ТИП	НАПРЯЖЕНИЕ	
	230 В	240 В
VXm 8/35 -ST	3,5 А	3,4 А
VXm 10/35 -ST	4,8 А	4,6 А
VXm 15/35 -ST	7,4 А	7,1 А
VXm 8/50 -ST	3,7 А	3,5 А
VXm 10/50 -ST	5,0 А	4,8 А
VXm 15/50 -ST	7,1 А	6,8 А

ТИП	НАПРЯЖЕНИЕ			
	230 В	400 В	240 В	415 В
Трехфазный				
VX 8/35 -ST	3,0 А	1,7 А	2,9 А	1,65 А
VX 10/35 -ST	3,5 А	2,0 А	3,4 А	1,95 А
VX 15/35 -ST	5,2 А	3,0 А	5,0 А	2,9 А
VX 8/50 -ST	3,2 А	1,8 А	3,1 А	1,75 А
VX 10/50 -ST	3,5 А	2,0 А	3,4 А	1,95 А
VX 15/50 -ST	5,2 А	3,0 А	5,0 А	2,9 А

ПАЛЛЕТИЗАЦИЯ

ТИП		Перевозка автотранспортом Кол-во насосов
Однофазный	Трехфазный	
VXm 8/35 -ST	VX 8/35 -ST	60
VXm 10/35 -ST	VX 10/35 -ST	60
VXm 15/35 -ST	VX 15/35 -ST	54
VXm 8/50 -ST	VX 8/50 -ST	54
VXm 10/50 -ST	VX 10/50 -ST	54
VXm 15/50 -ST	VX 15/50 -ST	54