

Погружные электронасосы

-  Загрязненная вода
-  В быту
-  В коммунальном секторе
-  В промышленности



РАБОЧИЙ ДИАПАЗОН

- Производительность до **1200 л/мин** (72 м³/ч)
- Напор до **16 м**

ЭКСПЛУАТАЦИОННЫЕ ОГРАНИЧЕНИЯ

- Глубина погружения до **10 м**
(с кабелем электропитания соответствующей длины)
- Температура жидкости до **+40 °C**
- Прохождение твердых частиц во взвешенном состоянии:
 - до **Ø 50 мм** для VXC /50
 - до **Ø 70 мм** для VXC /70
- Минимальный уровень погружения при непрерывном режиме работы:
 - **390 мм** для VXC /50
 - **430 мм** для VXC /70

ИСПОЛНЕНИЕ И НОРМЫ БЕЗОПАСНОСТИ

- Кабель электропитания длиной **10 м**
- Внешний поплавковый выключатель и электрический пульт для однофазных версий

EN 60335-1
IEC 60335-1
CEI 61-150

EN 60034-1
IEC 60034-1
CEI 2-3



СЕРТИФИКАЦИЯ

Сертифицированная система менеджмента DNV
ISO 9001: Система менеджмента качества
ISO 14001: Экологический менеджмент



ОБЛАСТИ ПРИМЕНЕНИЯ И УСТАНОВКА

Насосы серии **VXC** изготовлены из толстостенного чугуна, характеризующегося высокой прочностью, стойкостью к абразивному воздействию и долговечностью. Они оснащены рабочим колесом типа VORTEX, поэтому подходят для дренажа хозяйственно-бытовых сточных вод, канализационной воды, атмосферных сточных вод, взболтанного сырого осадка, гнилостного шлама. Насосы предназначены для установки в канализационных коллекторах, туннелях, котлованах, каналах, подземных автостоянках и т.д.

ПАТЕНТЫ - МАРКИ - МОДЕЛИ

- Зарегистрированная ЕС модель № 342159-0017

ИСПОЛНЕНИЕ ПО ЗАКАЗУ

- Электрический пульт **QES** для трехфазных электронасосов
- Однофазные электронасосы без поплавкового выключателя
- Другое напряжение питания или частота 60 Гц

ГАРАНТИЯ

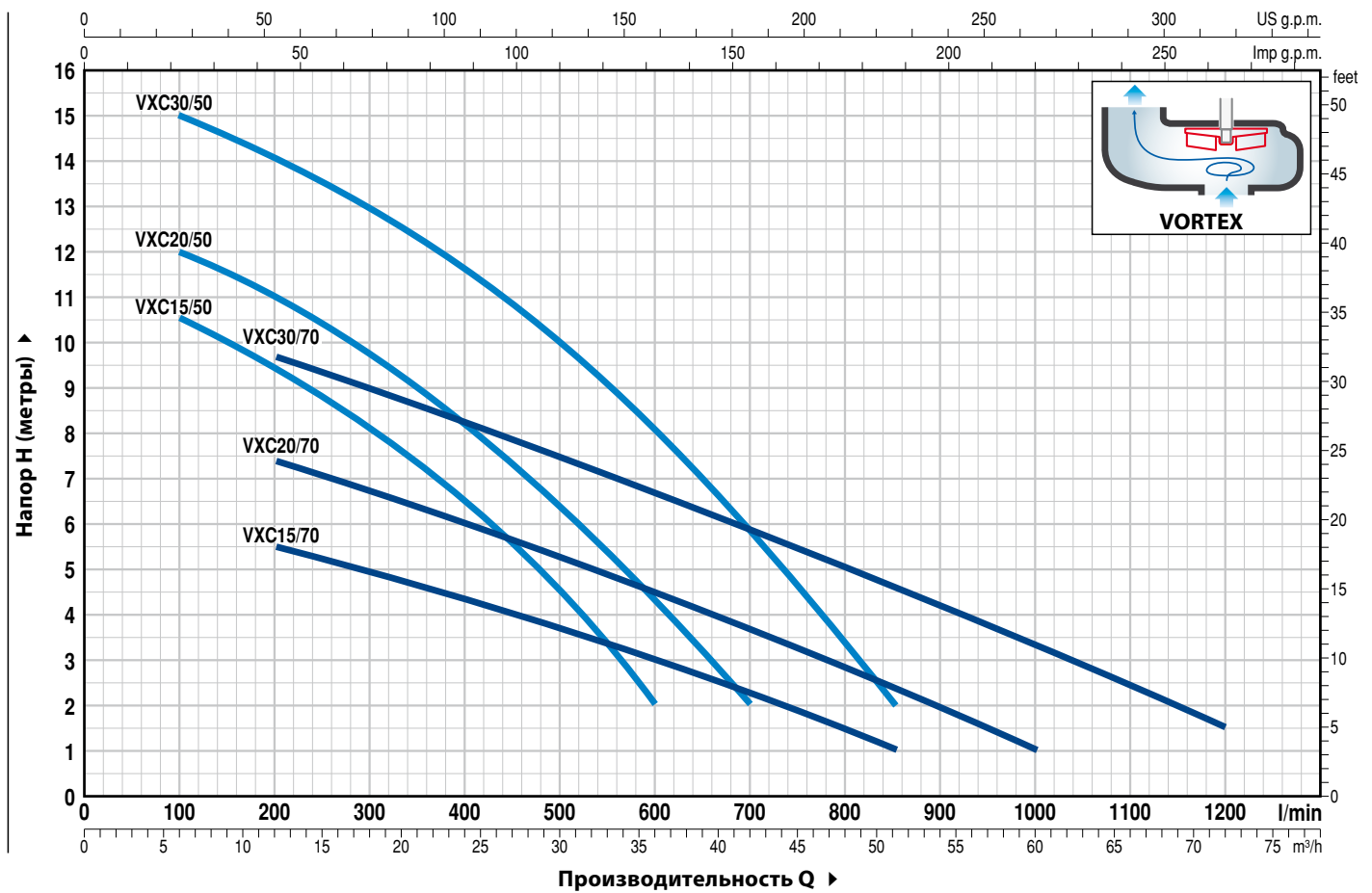
2 года в соответствии с нашими общими условиями продажи
 ➔ **Гарантия действительна, если встроена в обмотку тепловая защита подсоединена к электрическому пульту для версий:**

однофазный
 – **VXCm 30/50**
 – **VXCm 30/70**

трехфазный
 – **VXC 15-20-30/50**
 – **VXC 15-20-30/70**

РАБОЧИЕ ХАРАКТЕРИСТИКИ И ТЕХНИЧЕСКИЕ ДАННЫЕ

50 Гц n= 2900 об/мин



ТИП		МОЩНОСТЬ (P ₂)		Q	H метры																
Однофазный	Трехфазный	кВт	л.с.		м³/ч	0	6	12	18	21	24	30	36	42	48	51	54	60	66	72	
				л/мин	0	100	200	300	350	400	500	600	700	800	850	900	1000	1100	1200		
VXCm 15/50	VXC 15/50	1,1	1,5		11,5	10,5	9,5	8,2	7,2	6,5	4,5	2									
VXCm 20/50	VXC 20/50	1,5	2		13	12	11	9,5	9	8	6,5	4,5	2								
VXCm 30/50	VXC 30/50	2,2	3		16	15	14	13	12,3	11,5	10	8	5,9	3,3	2						
VXCm 15/70	VXC 15/70	1,1	1,5		6,5	-	5,5	5	4,7	4,4	3,7	3	2,2	1,5	1						
VXCm 20/70	VXC 20/70	1,5	2		8,5	-	7,4	6,7	6,3	6	5,2	4,5	3,6	2,8	2,4	2	1				
VXCm 30/70	VXC 30/70	2,2	3		11	-	9,7	9	8,6	8,2	7,5	6,7	5,8	5	4,6	4,2	3,3	2,5	1,5		

Q - Производительность H - Общий манометрический напор

Допустимое отклонение характеристик насосов соответствует классу 3B согласно EN ISO 9906.

ПОЗ. КОМПОНЕНТ КОНСТРУКТИВНЫЕ ХАРАКТЕРИСТИКИ

1	КОРПУС НАСОСА	Чугун, патрубок с резьбой согласно ISO 228/1
2	ОСНОВАНИЕ НАСОСА	Нержавеющая сталь AISI 304
3	РАБОЧЕЕ КОЛЕСО	Тип VORTEX, чугун с катафорезной обработкой
4	КОРПУС ДВИГАТЕЛЯ	Чугун
5	КРЫШКА ДВИГАТЕЛЯ	Чугун
6	ВАЛ ДВИГАТЕЛЯ	Нержавеющая сталь AISI 431

7 ДВОЙНОЕ МЕХАНИЧЕСКОЕ ТОРЦЕВОЕ УПЛОТНЕНИЕ ВАЛА С ПРОМЕЖУТОЧНОЙ МАСЛЯНОЙ КАМЕРОЙ

Уплотнение	Вал	Позиция	Материалы		
			Неподвижное кольцо	Вращающееся кольцо	Эластомер
STA-20	Ø 20 мм	Сторона двигателя	Керамика	Графит	NBR
STA-19	Ø 19 мм	Сторона насоса	Карборунд	Карборунд	NBR

8 ПОДШИПНИКИ 6304 ZZ - С3 / 6304 ZZ - С3

9 КОНДЕНСАТОР

Электронасос	Емкость
Однофазный	(230 В или 240 В)
VXCm 15/50	31,5 µF 450 В
VXCm 15/70	31,5 µF 450 В
VXCm 20/50	50 µF 450 В
VXCm 20/70	50 µF 450 В
VXCm 30/50	60 µF 450 В
VXCm 30/70	60 µF 450 В

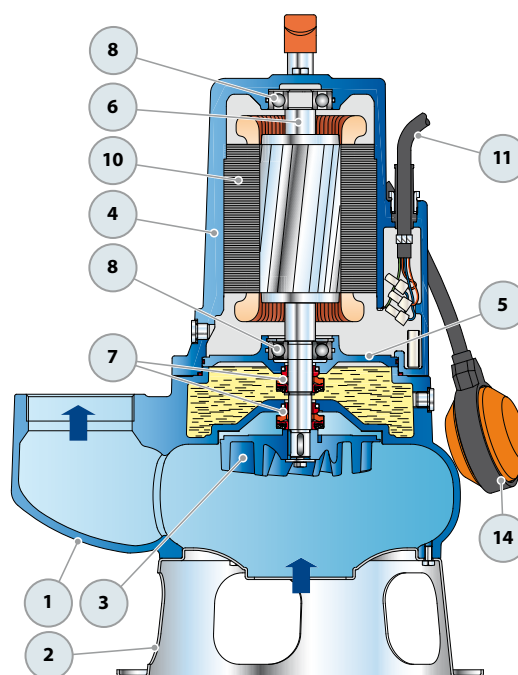
10 ЭЛЕКТРОДВИГАТЕЛЬ

VXCm 15-20: однофазный 230 В - 50 Гц с тепловой защитой, встроенной в обмотку

⇒ **VXCm 30:** однофазный 230 В - 50 Гц с тепловой защитой, встроенной в обмотку, которую необходимо подсоединить к электрическому пульту

⇒ **VXC:** трехфазный 400 В - 50 Гц с тепловой защитой, встроенной в обмотку, которую необходимо подсоединить к электрическому пульту (поставка на заказ)

- изоляция класса F,
- степень защиты IP X8



11 КАБЕЛЬ ЭЛЕКТРОПИТАНИЯ

Длина **10 метров**, тип H07 RN-F

12 ЭЛЕКТРИЧЕСКИЙ ПУЛЬТ для VXCm 15-20

(только для однофазных версий)

Конденсатор и защита от перегрузки с ручным перезапуском

13 ЭЛЕКТРИЧЕСКИЙ ПУЛЬТ для VXCm 30

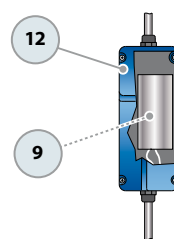
(только для однофазных версий)

Тип QES 300 MONO

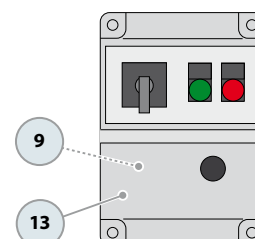
14 ВНЕШНИЙ ПОПЛАВКОВЫЙ ВЫКЛЮЧАТЕЛЬ

(только для однофазных версий)

Серийное оборудование

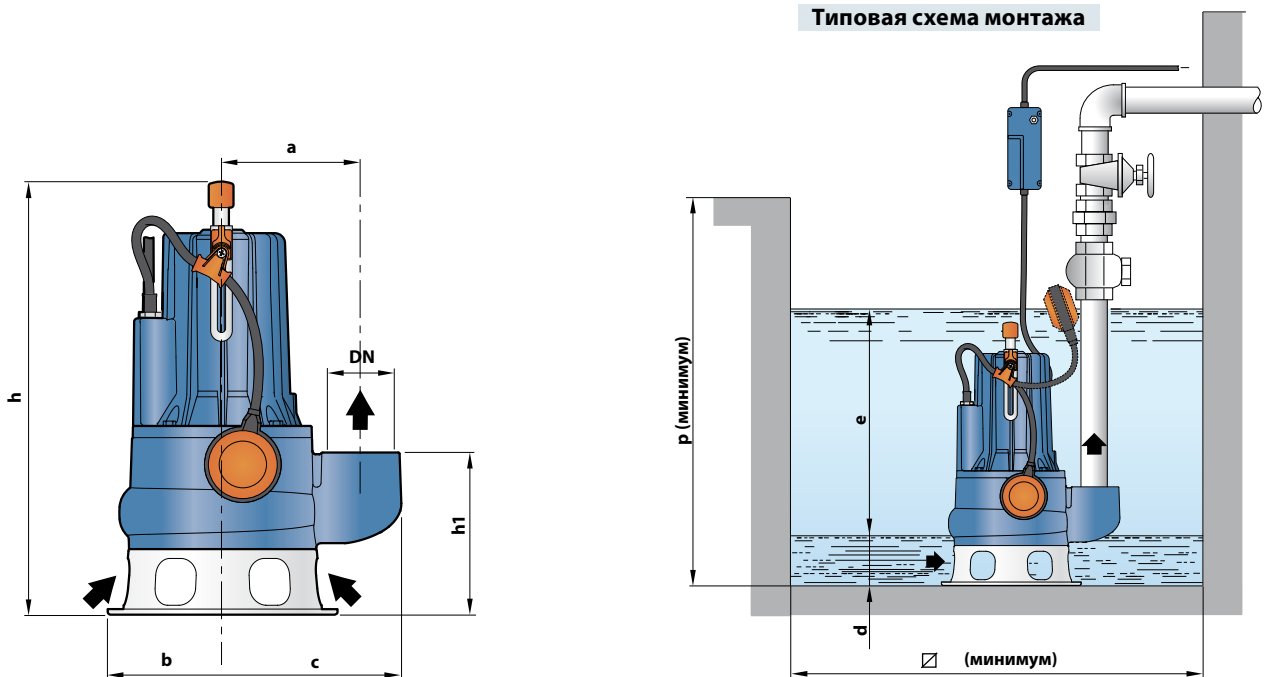


Серийное оборудование



Электрический пульт для VXCm 15-20 (только для однофазных версий) Электрический пульт для VXCm 30 (только для однофазных версий)

РАЗМЕРЫ И ВЕС



ТИП		ПАТРУБОК DN	Прохождение твердых частиц во взвешенном состоянии	РАЗМЕРЫ, мм										кг	
Однофазный	Трехфазный			a	b	c	h	h1	d	e	p	□	1~	3~	
VXCm 15/50	VXC 15/50	2½"	Ø 50 мм	162	135	210	509	191	75	регулir.	800	800	36,2	34,9	
VXCm 20/50	VXC 20/50						522/509						37,3	36,0	
VXCm 30/50	VXC 30/50						522/509						41,2	38,0	
VXCm 15/70	VXC 15/70	3"	Ø 70 мм	180	150	237	548	233	85				39,0	37,7	
VXCm 20/70	VXC 20/70						562/548						40,1	38,8	
VXCm 30/70	VXC 30/70						562/548						44,0	40,8	

ПОТРЕБЛЯЕМЫЙ ТОК

ТИП	НАПРЯЖЕНИЕ	
	230 В	240 В
VXCm 15/50	8,8 А	8,7 А
VXCm 20/50	10,2 А	10,1 А
VXCm 30/50	15,6 А	15,5 А
VXCm 15/70	8,7 А	8,6 А
VXCm 20/70	10,0 А	9,9 А
VXCm 30/70	15,0 А	14,9 А

ТИП	НАПРЯЖЕНИЕ		
	230÷240 В	400÷415 В	690÷720 В
Трехфазный			
VXC 15/50	5,9 А	3,4 А	2,0 А
VXC 20/50	7,3 А	4,2 А	2,4 А
VXC 30/50	9,9 А	5,7 А	3,3 А
VXC 15/70	5,7 А	3,3 А	1,9 А
VXC 20/70	7,3 А	4,2 А	2,4 А
VXC 30/70	9,5 А	5,5 А	3,2 А

ПАЛЛЕТИЗАЦИЯ

ТИП		Перевозка автотранспортом Кол-во насосов
Однофазный	Трехфазный	
VXCm 15/50	VXC 15/50	16
VXCm 20/50	VXC 20/50	16
VXCm 30/50	VXC 30/50	16
VXCm 15/70	VXC 15/70	12
VXCm 20/70	VXC 20/70	12
VXCm 30/70	VXC 30/70	12