



### РАБОЧИЙ ДИАПАЗОН

- Производительность до **300 л/мин** (18 м<sup>3</sup>/ч)
- Напор до **14 м**

### ЭКСПЛУАТАЦИОННЫЕ ОГРАНИЧЕНИЯ

- Глубина погружения до **5 м**  
(с кабелем электропитания соответствующей длины)
- Температура жидкости до **+40 °С**
- Прохождение твердых частиц во взвешенном состоянии до **10 мм**
- Минимальный уровень осушения **21 мм**
- Минимальный уровень погружения при непрерывном режиме работы **180 мм**

### ИСПОЛНЕНИЕ И НОРМЫ БЕЗОПАСНОСТИ

- Кабель питания длиной 5 м
- Внешний поплавковый выключатель для однофазных версий

EN 60335-1  
IEC 60335-1  
CEI 61-150

EN 60034-1  
IEC 60034-1  
CEI 2-3



### СЕРТИФИКАЦИЯ

Сертифицированная система менеджмента DNV  
ISO 9001: Система менеджмента качества  
ISO 14001: Экологический менеджмент



### ОБЛАСТИ ПРИМЕНЕНИЯ И УСТАНОВКА

Спроектированные для дренажа чистой или слегка загрязненной воды, насосы подходят для хозяйственно-бытового применения: осушения затопленных подвальных помещений, опорожнения накопительных баков и резервуаров. Они отличаются простотой монтажа и надежностью работы в автоматическом режиме при использовании в стационарном варианте.

### ИСПОЛНЕНИЕ ПО ЗАКАЗУ

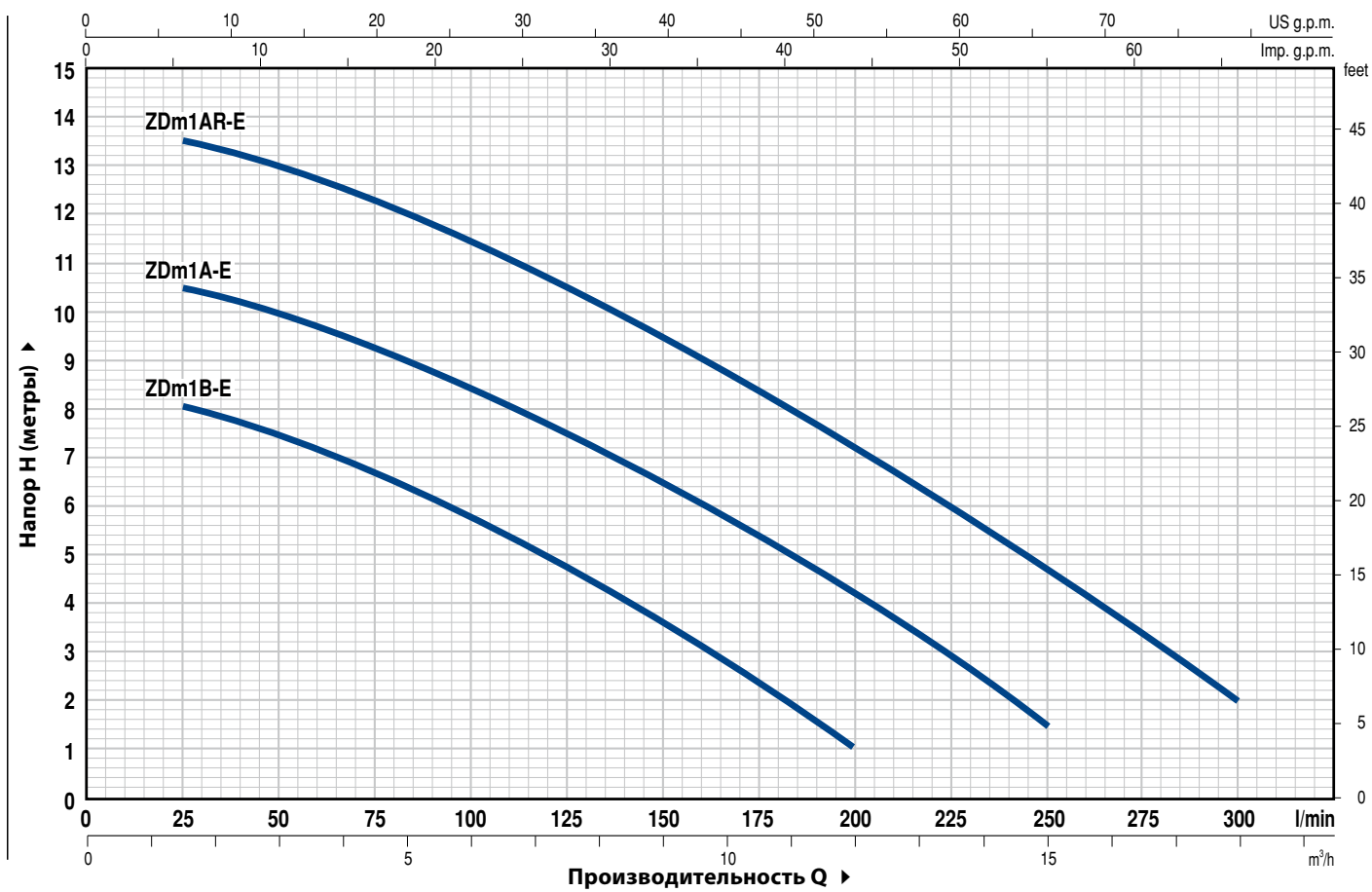
- Электронасосы с кабелем питания длиной 10 м.
  - ➔ N.B.: Кабель электропитания длиной 10 м обязателен при эксплуатации вне помещений в соответствии со стандартом EN 60335-2-41
- Однофазные электронасосы без поплавкового выключателя
- Другое напряжение питания или частота 60 Гц

### ГАРАНТИЯ

2 года в соответствии с нашими общими условиями продажи

## РАБОЧИЕ ХАРАКТЕРИСТИКИ И ТЕХНИЧЕСКИЕ ДАННЫЕ

50 Гц n= 2900 об/мин



ТИП Однофазный	МОЩНОСТЬ (P <sub>2</sub> )		Q л/мин	0	1,5	3,0	4,5	6,0	7,5	9,0	10,5	12,0	13,5	15,0	16,5	18,0
	кВт	л.с.		0	25	50	75	100	125	150	175	200	225	250	275	300
ZDm 1B-E	0,37	0,50	H метры	8,5	8	7,5	6,5	5,5	4,8	3,5	2,5	1				
ZDm 1A-E	0,50	0,70		11	10,5	10	9	8,5	7,5	6,5	5,5	4	2,5	1,5		
ZDm 1AR-E	0,60	0,85		14	13,5	13	12,2	11,5	10,5	9,5	8,3	7	5,7	4,5	3,2	2

Q - Производительность H - Общий манометрический напор

Допустимое отклонение характеристик насосов соответствует классу 3B согласно EN ISO 9906.

## ПОЗ. КОМПОНЕНТ

## КОНСТРУКТИВНЫЕ ХАРАКТЕРИСТИКИ

1	КОРПУС НАСОСА	Чугун, патрубок с резьбой согласно ISO 228/1		
2	ВСАСЫВАЮЩАЯ РЕШЕТКА	Нержавеющая сталь AISI 304		
3	КРЫШКА ВСАСЫВАНИЯ	Нержавеющая сталь AISI 304		
4	РАБОЧЕЕ КОЛЕСО	Открытого типа из Noryl GFN2V		
5	КОЖУХ ДВИГАТЕЛЯ	Нержавеющая сталь AISI 304		
6	КОРПУС ДВИГАТЕЛЯ	Сталь		
7	ВАЛ ДВИГАТЕЛЯ	Нержавеющая сталь EN 10088-3 - 1.4104		
8	ДВОЙНОЕ УПЛОТНЕНИЕ ВАЛА			
	<i>Уплотнение</i>	<i>Вал</i>	<i>Материалы</i>	
	<i>Тип</i>	<i>Диаметр</i>	<i>Неподвижное кольцо</i>	<i>Вращающееся кольцо</i>
	STA-12R	Ø 12 мм	Керамика	Графит
				<i>Эластомер</i>
				NBR

9	САЛЬНИК	Ø 12 x Ø 22 x Н 6 мм
---	---------	----------------------

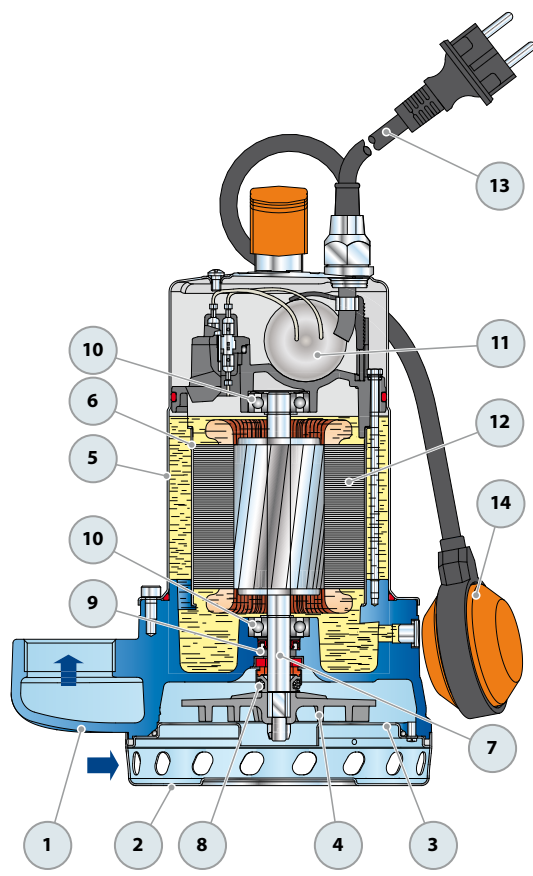
10	ПОДШИПНИКИ	6201 ZZ / 6201 ZZ
----	------------	-------------------

11	КОНДЕНСАТОР	
	<i>Электронасос</i>	<i>Емкость</i>
	<i>Однофазный</i>	<i>(230 В или 240 В)</i>
	ZDm 1B-E	12,5 µF 450 В
	ZDm 1A-E	12,5 µF 450 В
	ZDm 1AR-E	16 µF 450 В

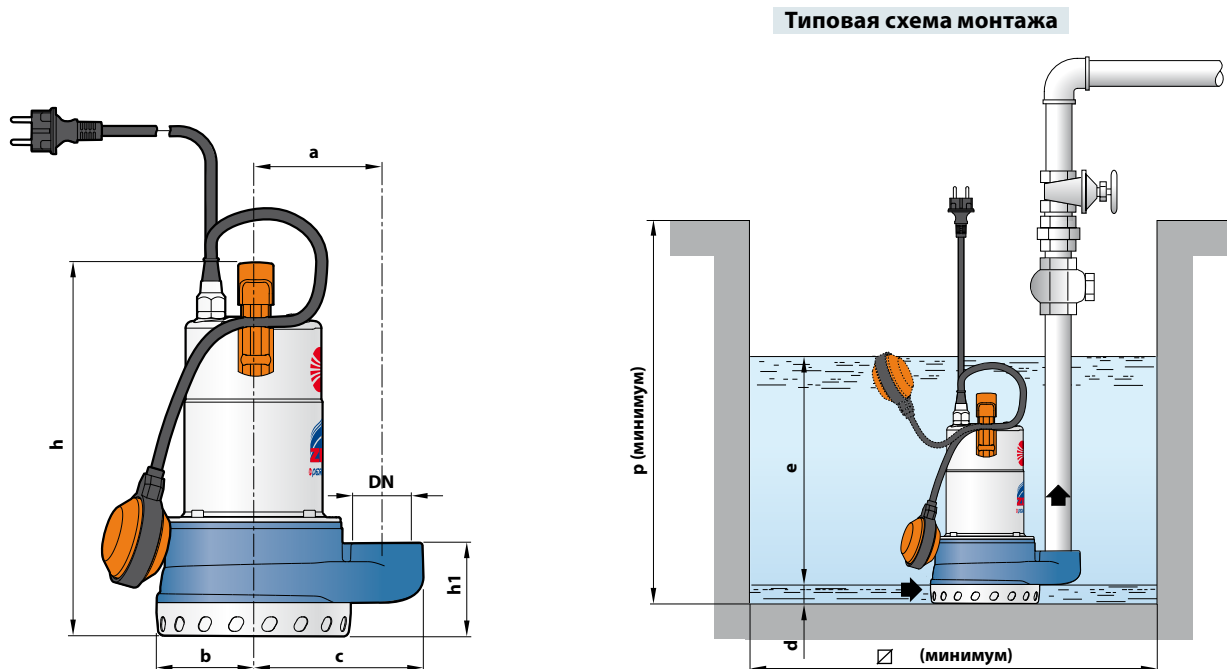
12	ЭЛЕКТРОДВИГАТЕЛЬ	
	ZDm: однофазный 230 В - 50 Гц	
	с тепловой защитой, встроенной в обмотку	
	- изоляция класса F,	
	- степень защиты IP X8	

13	КАБЕЛЬ ЭЛЕКТРОПИТАНИЯ
	Тип H07 RN-F, с вилкой Schuko
	<b>Стандартная длина 5 метров</b>

14	ВНЕШНИЙ ПОПЛАВКОВЫЙ ВЫКЛЮЧАТЕЛЬ
	(только для однофазных версий)



## РАЗМЕРЫ И ВЕС



ТИП	ПАТРУБОК DN	РАЗМЕРЫ, мм									кг	
		a	b	c	h	h1	d	e	p	∅		
Однофазный												
ZDm 1B-E	1½"	110	81	142	316	77	21	регулir.	450	450	10,9	
ZDm 1A-E											11,5	
ZDm 1AR-E											11,8	

## ПОТРЕБЛЯЕМЫЙ ТОК

ТИП	НАПРЯЖЕНИЕ	
	230 В	240 В
Однофазный		
ZDm 1B-E	2,5 А	2,4 А
ZDm 1A-E	3,3 А	3,2 А
ZDm 1AR-E	4,4 А	4,3 А

## ПАЛЛЕТИЗАЦИЯ

ТИП	Перевозка автотранспортом	
	Кол-во насосов	
Однофазный		
ZDm 1B-E	60	
ZDm 1A-E	60	
ZDm 1AR-E	60	